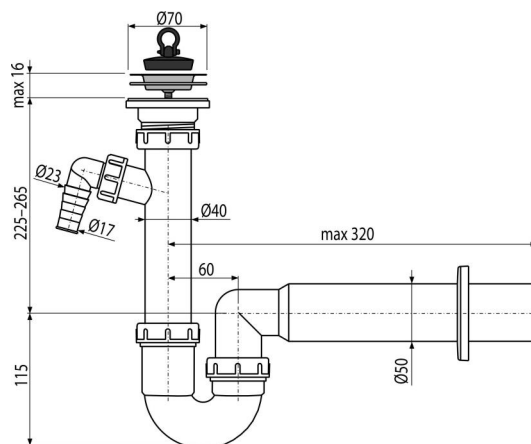


A810-DN50

Тръбен сифон за мивка с неръждаема решетка DN70 и конектор



Приложение

За мивка

Характеристики

- Материал: полипропилен
- Връзка към тръба за отпадни води Ø50 мм
- С конектор за пералня или миялна машина

Обхват на доставката

- Решетка от неръждаема стомана
- Пластмасова розетка
- Корпус на мивката с съединител
- PVC тапа

Продуктов код, Логистична информация

Код	EAN	Тегло (брой опаковка палет)	Размери (брой опаковка)	Количество (опаковка палет)
A810-DN50	8594045938210	50 мм 0,37 5,58 176,3 кг	300×90×200 590×240×390 мм	15 420 бр

Гаранция

2/3 гаранция *

Норми

EN 274

Технически спецификации

- Съединител за маркуч 17-23 mm
- Дебит 60 l/min
- Термична устойчивост 95 °C
- Затвор против миризми 64 mm