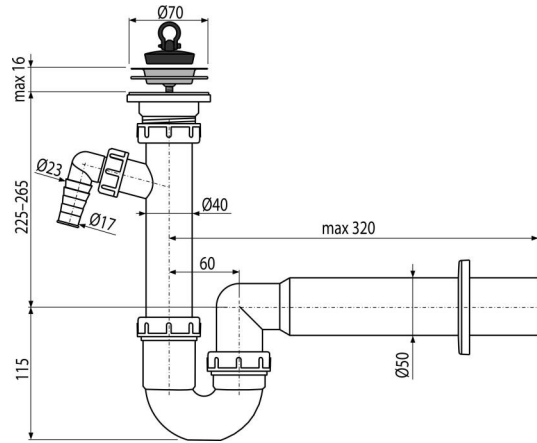


A810-DN50

Röhrengeruchverschluss mit einem Edelstahlgitter DN70 und einem Geräteanschluss



Anwendung

Für Spülbecken

Eigenschaften

- Material: Polypropylen
- Anschluss an Abflussrohr Ø50 mm
- Mit Geräteanschluss für Waschmaschine oder Spülmaschine

Verpackungsinhalt

- Ablauf-Edelstahlgitter
- Rosette aus Kunststoff
- Siphonkörper mit Geräteanschluss
- Stöpsel aus PVC

Bestellnummer, Logistische Informationen

Code	EAN		Gewicht (stück menge palette)	Maße (stück menge)	Verpackung (menge palette)
A810-DN50	8594045938210	50 mm	0,37 5,58 176,3 kg	300×90×200 590×240×390 mm	15 420 Stk.

Die Garantien

2/3 jahre *

Normen

EN 274

Technische Parameter

- Schlauchanschluss 17-23 mm
- Durchfluss 60 l/min
- Wärmeresistenz 95 °C
- der Geruchsverschluss 64 mm