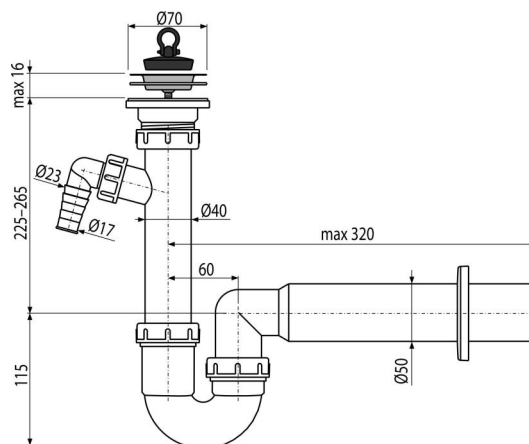


A810-DN50

Csőszifon leeresztő ráccsal DN70 és csatlakozóval



Alkalmazás

Mosogatóhoz

Jellemzők

- Anyag: polipropilén
- Csatlakozás a szennyvízcsőre Ø50 mm
- Mosógéphez vagy mosogatógéphez való csatlakozóval

Csomag tartalma

- Rozsdamentes leeresztő rács
- Műanyag rozetta
- Szifon csatlakozóval
- PVC dugó

Rendelési szám, Logisztikai információk

Kód	EAN	Súly (db csomagolás paletta)	Méret (db csomagolás)	Mennyiség (csomagolás paletta)
A810-DN50	8594045938210	50 mm 0,37 5,58 176,3 kg	300×90×200 590×240×390 mm	15 420 db

Garanciák

2/3 év *

Szabványok

EN 274

Műszaki adatok

- Tömlő csatlakozó 17-23 mm
- Átfolyás 60 l/min
- Hőellenállás vizsgálat 95 °C
- Bűzzár 64 mm