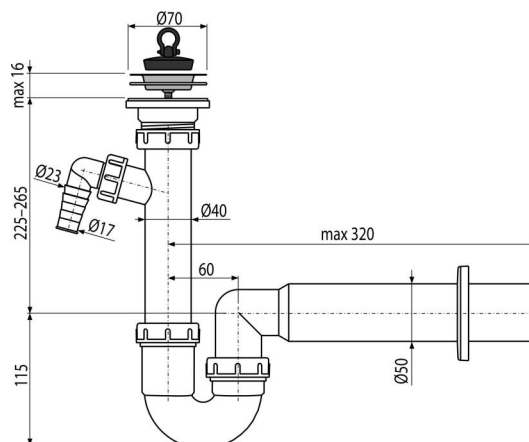


# A810-DN50

Syfon rurowy zlewozmywaka z przyłączem, sitko nierdzewne DN70



### Zastosowanie

Do zlewozmywaka

### Cechy

- Materiał: polipropylen
- Przyłącze do rur kanalizacyjnych Ø50 mm
- Z przyłączem do pralki lub zmywarki

### Zakres dostawy

- Kratka odpływu ze stali nierdzewnej
- Rozeta z tworzywa sztucznego
- Korpus syfonu z podłączeniem
- Korek PVC

### Numer zamówienia, Informacje logistyczne

Kod	EAN	Waga (sztuka   pakowanie   paleta)	Wymiary (sztuka   pakowanie)	Ilość (pakowanie   paleta)
A810-DN50	8594045938210	50 mm 0,37   5,58   176,3 kg	300×90×200   590×240×390 mm	15   420 szt

### Gwarancje

2/3 lat \*

### Normy

EN 274

### Dane techniczne

- Przyłącza węży 17-23 mm
- Przepływ 60 l/min
- Atest termiczny 95 °C
- Syfon 64 mm