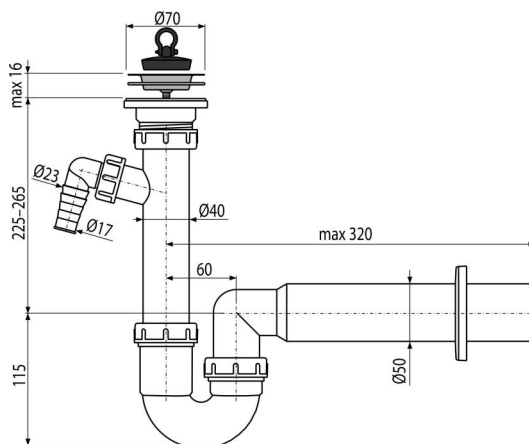


# A810-DN50

Sifon chiuvetă cu țevă, sită din oțel inoxidabil DN70 și legătură mașina de spălat



## Aplicație

Pentru chiuvetă

## Caracteristici

- Material: polipropilenă
- Conectare la conducta de evacuare Ø50 mm
- Cu conector pentru mașină de spălat rufe sau vase

## Conținutul pachetului

- Grilă evacuare din oțel inoxidabil
- Rozetă din plastic
- Sifon cu racord
- Dop PVC

## Detalii pentru comandă, Informații logistice

Cod	EAN	Greutate (buc   ambalare   palet)	Dimensiuni (buc   ambalare)	Cantitate (ambalare   palet)
A810-DN50	8594045938210	50 mm 0,37   5,58   176,3 kg	300×90×200   590×240×390 mm	15   420 buc

## Garanție

2/3 ani \*

## Norme

EN 274

## Parametrii tehnici

- Racord furtun 17-23 mm
- Debit 60 l/min
- Rezistența termică 95 °C
- Sifon anti miros 64 mm