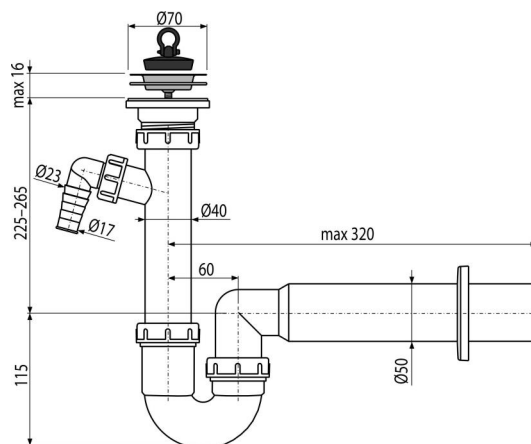


A810-DN50

Sifón trubkový s nerezovou mriežkou DN70 a prípojkou



Použitie

Pre drez

Vlastnosti

- Materiál: polypropylén
- Napojenie na odpadovú rúrku 50 mm
- S prípojkou pre práčku alebo umývačku riadu

Rozsah dodávky

- Nerezová mriežka výpuste
- Rozeta plastová
- Telo sifónu s prípojkou
- Zátka z PVC

Objednací kód, Logistické informácie

Kód	EAN	Hmotnosť (kus balenie paleta)	Rozmer (kus balenie)	Množstvo (balenie paleta)
A810-DN50	8594045938210	50 mm 0,37 5,58 176,3 kg	300×90×200 590×240×390 mm	15 420 ks

Záruky

2/3 rokov *

Normy

EN 274

Technické parametre

- Prípojka na hadicu 17-23 mm
- Prietok 60 l/min
- Tepelný atest 95 °C
- Zápchová uzáverka 64 mm