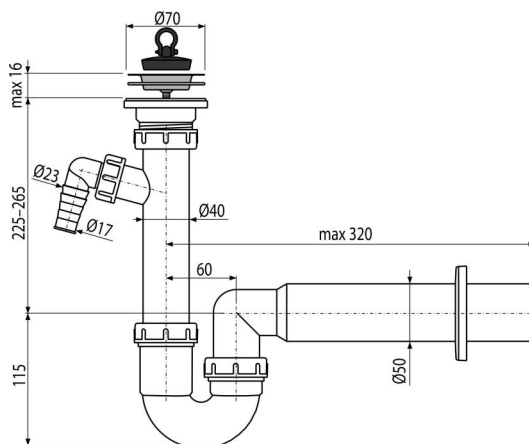


# A810-DN50

Sifon za sudoperu sa nerđajućom mrežicom DN70 i priključkom



## Primena

Za sudoperu

## Karakteristike

- Materijal: polipropilen
- Priključak na odvodnu cev Ø50 mm
- Sa priključkom za veš mašinu ili sudomašinu

## Obim isporuke

- Izlazna rešetka od nerđajućeg čelika
- Plastična rozeta
- Telo sifona sudopere sa priključkom
- PVC čep

## Broj porudžbine, Logističke informacije

Šifra	EAN	Težina (komad   pakovanje   paleta)	Dimenzije (komad   paleta)	Količina (pakovanje   paleta)
A810-DN50	8594045938210	50 mm 0,37   5,58   176,3 kg	300×90×200   590×240×390 mm	15   420 kom

## Garancije

2/3 godina \*

## Norme

EN 274

## Tehničke specifikacije

- Priključak za crevo 17-23 mm
- Brzina protoka 60 l/min
- Termička otpornost 95 °C
- Sifon za mirise 64 mm