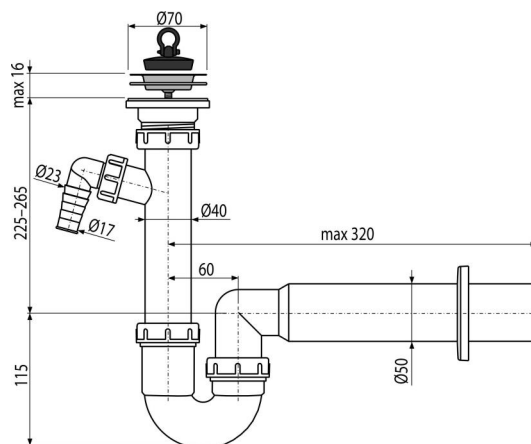


A810-DN50

Сифон трубчастий з решіткою з нержавіючої сталі DN70 та штуцером



Галузь застосування
для мийок

Характеристика

- Матеріал: поліпропілен
- Підключення до каналізації за допомогою трубки Ø50 мм
- 3 штуцером для підключення пральної або посудомийної машини

Зміст комплекту

- Зливна решітка з нержавіючої сталі
- Обрамлення: пластик
- Корпус сифона з штуцером
- Пробка з ПВХ

Код замовлення, Логістична інформація

Код	EAN	Вага (шт упаковка палета)	Розміри (шт упаковка)	Кількість (упаковка палета)
A810-DN50	8594045938210	50 MM 0,37 5,58 176,3 кг	300×90×200 590×240×390 MM	15 420 шт

Гарантія

2/3 років *

Властивості

EN 274

Технічні характеристики

- Діаметр шлангового штуцера 17-23 mm
- Стік води 60 l/min
- термічна стійкість 95 °C
- Гідрозатвор 64 mm