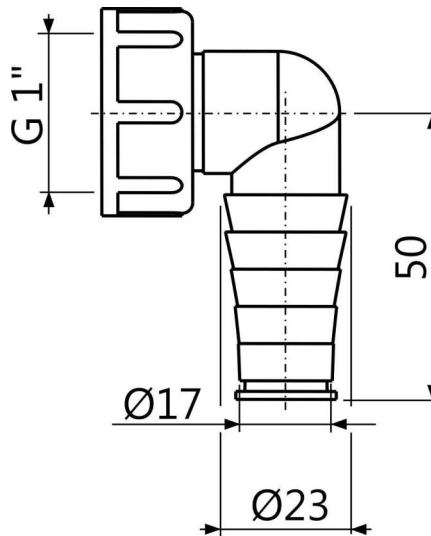


P0048-ND

სხვა მონყობილობასთან დამაკავშირებელი G1"/17-23



განმარტება

ორმაგი მუხლისთვის
სარეცხი მანქანის ან ჭურჭლის სარეცხი მანქანის სიპიფონთან
დაკავშირებისთვის, ნიჟარის ან ხელსაბანის ქვემოთ

დამახასიათებელი

- დამაკავშირებელი მუხლი მონყობილობებთან - სარეცხი მანქანები, ჭურჭლის სარეცხი მანქანები და ა.შ.
- მასალა: პოლიპროპილენი

კომპლექტის შემადგენლობა

- მუხლი ხრახნიანი კავშირით
- შუასადები
- დამხშობი

შეკვეთის ნომერი, ლოგისტიკური ინფორმაცია

კოდი	EAN	ნონა (ცალი შეფუთვა პლატაზე)	ზომები (ცალი შეფუთვა)	რაოდენობა (შეფუთვა პლატა)
P0048-ND	8594045938364	0,03 2,78 64,5 კგ	65x37x50 390x240x300 მმ	100 1600 ცალი

გარანტია
2/2 years *

საბაჟო კოდი
39174000

ტექნიკური მახასიათებლები

- შლანგის დამაკავშირებლის დიამეტრი 17-23 mm