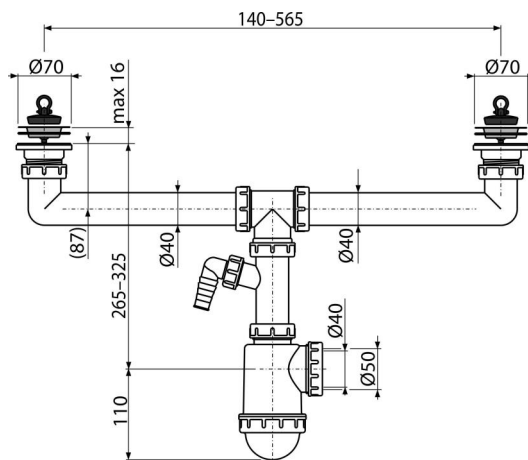


A449P-DN50/40

Doppelpülbeckensiphon mit einem Edelstahlgitter DN70 und einem Geräteanschluss



Anwendung

Für zweiteiliges Spülbecken

Eigenschaften

- Material: Polypropylen
- Mit Geräteanschluss für Waschmaschine oder Spülmaschine
- Ablauf für den Anschluss an Abflussrohr Ø 50 mm oder 40 mm vorbereitet

Verpackungsinhalt

- Ablaufgitter aus Edelstahl 2 Stück
- Siphon-Körper mit zwei Abläufe und Geräteanschluss
- PVC Stöpsel 2 Stück

Bestellnummer, Logistische Informationen

Code	EAN		Gewicht (stück menge palette)	Maße (stück menge)	Verpackung (menge palette)
A449P-DN50/40	8594045938470	50 mm	0,64 6,42 199,9 kg	340x100x240 590x240x390 mm	10 280 Stk.

Die Garantien

2/3 Jahre *

Normen

EN 274

Technische Parameter

- Schlauchanschluss 17-23 mm
- Durchfluss durch zwei Abläufe 83,4 l/min
- Durchfluss durch einen Ablauf 49,8 l/min
- Wärmeresistenz 95 °C
- der Geruchsverschluss 50 mm