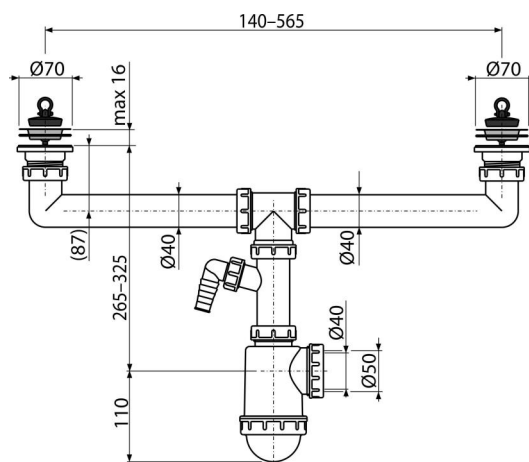


A449P-DN50/40

Szifon kétmedencés mosogatóhoz, rozsdamentes leeresztővel DN70 és csatlakozóval



Alkalmazás

Kétmedencés mosogatókhoz

Jellemzők

- Anyag: polipropilén
- Mosógéphez vagy mosogatógéphez való csatlakozóval
- Előkészített szennyvíz kimenet a szennyvízcső csatlakozásához Ø50 mm vagy 40 mm

Csomag tartalma

- Rozsdamentes leeresztő rács 2 db
- Szifon két leeresztővel és csatlakozóval
- PVC dugó 2 db

Rendelési szám, Logisztikai információk

Kód	EAN	Súly (db csomagolás paletta)	Méret (db csomagolás)	Mennyiség (csomagolás paletta)
A449P-DN50/40	8594045938470	50 mm 0,64 6,42 199,9 kg	340×100×240 590×240×390 mm	10 280 db

Garanciák

2/3 év *

Szabványok

EN 274

Műszaki adatok

- Tömlő csatlakozó 17-23 mm
- Vízfolyás két leeresztőn 83,4 l/min
- Vízfolyás egy leeresztőn 49,8 l/min
- Hőellenállás vizsgálat 95 °C
- Búzzár 50 mm