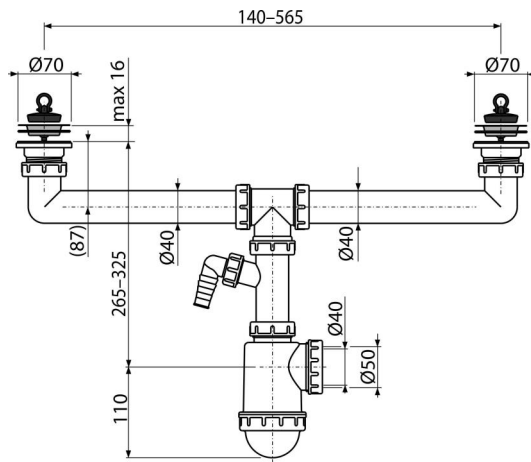


A449P-DN50/40

ორგანყოფილებიანი ნიჟარის სიფონი უჟანგავი ფოლადის ბადით DN70 და სხვა მონყობილობასთან დამაკავშირებლით



განმარტება

ორგანყოფილებიანი ნიჟარებისთვის

დამახასიათებელი

- მასალა: პოლიპროპილენი
- სარეცხი მანქანასთან ან ჭურჭლის სარეცხი მანქანასთან დამაკავშირებლით
- კანალიზაციის მილებთან დაკავშირების უნარი Ø50 ან Ø40 მმ

კომპლექტის შემადგენლობა

- უჟანგავი ფოლადის ბადე 2 ცალი.
- სიფონის კორპუსი ორი სადინარით და დამაკავშირებლით
- საცობი პეჯი 2 ცალი.

შეკვების ნომერი, ლოგისტიკური ინფორმაცია

კოდი	EAN	ნონა (ცალი შეფუთვა პლატაზე)	ზომები (ცალი შეფუთვა)	რაოდენობა (შეფუთვა პლატა)
A449P-DN50/40	8594045938470 50 მმ	0,64 6,42 199,9 კგ	340×100×240 590×240×390 მმ	10 280 ცალი

გარანტია

2/3 years *

ნორმები

EN 274

ტექნიკური მახასიათებლები

- შლანგის დამაკავშირებლის დიამეტრი 17-23 mm
- წყლის ნაკადის სიჩქარე გადინების ორი ხვრელიდან 83,4 l/min
- ნაკადის სიჩქარე გადინების ერთი ხვრელის 49,8 l/min
- თერმული სტაბილურობა 95 °C
- წყლის ჩამკეტი 50 mm