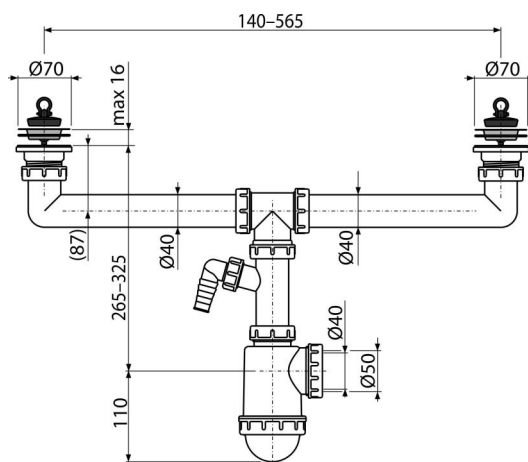


A449P-DN50/40

Syfon zlewu dwukomorowego z przyłączem, sitka nierdzewne DN 70



Zastosowanie

Dla dwuczęściowych zlewozmywaków

Cechy

- Odpływ gotowy do podłączenia do rury kanalizacyjnej Ø50 mm lub Ø40 mm
- Z przyłączem do pralki lub zmywarki
- Materiał: polipropylen

Zakres dostawy

- Korpus syfonu z dwoma spustami i podłączeniem
- Korek PVC 2 szt
- Kratka odpływu ze stali nierdzewnej 2 szt

Numer zamówienia, Informacje logistyczne

Kod	EAN	Waga (sztuka pakowanie paleta)	Wymiary (sztuka pakowanie)	Ilość (pakowanie paleta)
A449P-DN50/40	8594045938470	50 mm 0,64 6,42 199,9 kg	340x100x240 590x240x390 mm	10 280 szt

Gwarancje

2/3 lat * Normy EN 274

Dane techniczne

- Syfon 50 mm
- Przepływ jednego spustu 49,8 l/min
- Przepływ dwoma spustami 83,4 l/min
- Atest termiczny 95 °C
- Przyłącza węża 17-23 mm