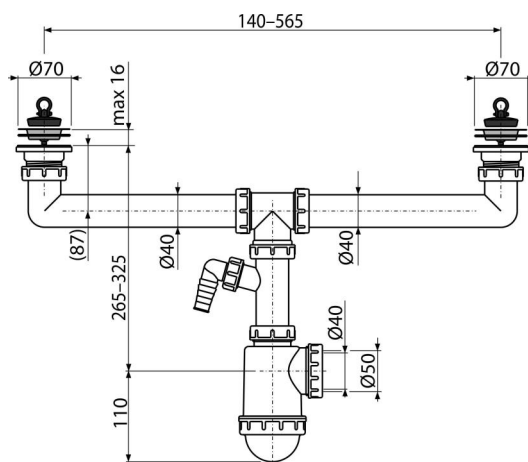


# A449P-DN50/40

Sifón pre dvojdielne drezy s nerezovými mriežkami DN70 a prípojkou



## Použitie

Pre dvojdielne drezy

## Vlastnosti

- Materiál: polypropylén
- S prípojkou pre práčku alebo umývačku riadu
- Vývod odpadu pripravený pre napojenie odpadovej rúrky Ø50 mm alebo Ø40 mm

## Rozsah dodávky

- Nerezová mriežka výpuste 2 ks
- Telo sifónu s dvoma výpustami a prípojkou
- Zátka PVC 2 ks

## Objednací kód, Logistické informácie

Kód	EAN	Hmotnosť (kus   balenie   paleta)	Rozmer (kus   balenie)	Množstvo (balenie   paleta)
A449P-DN50/40	8594045938470	50 mm 0,64   6,42   199,9 kg	340x100x240   590x240x390 mm	10   280 ks

## Záruky

2/3 rokov \*

## Normy

EN 274

## Technické parametre

- Prípojka na hadicu 17-23 mm
- Prietok dvoma výpustami 83,4 l/min
- Prietok jednou výpustou 49,8 l/min
- Tepelný atest 95 °C
- Zápachová uzáverka 50 mm