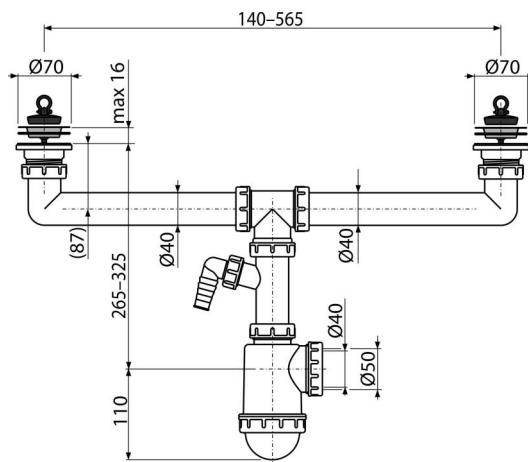


A449P-DN50/40

Sifon za sudoperu sa duplim koritom sa nerđajućim mrežicama DN70 i priključkom



Primena

Za dvodelne sudopere

Karakteristike

- Materijal: polipropilen
- Sa priključkom za veš mašinu ili sudomašinu
- Izlaz odvoda spreman za priključak na odvodnu cev Ø50 mm ili Ø40 mm

Obim isporuke

- Izlazna rešetka od nerđajućeg čelika 2 kom
- Telo odvoda i sifona sa dva ispusta i priključkom
- PVC čep 2 kom

Broj porudžbine, Logističke informacije

Šifra	EAN	Težina (komad pakovanje paleta)	Dimenzije (komad paleta)	Količina (pakovanje paleta)
A449P-DN50/40	8594045938470	50 mm 0,64 6,42 199,9 kg	340x100x240 590x240x390 mm	10 280 kom

Garancije

2/3 godina *

Norme

EN 274

Tehničke specifikacije

- Priključak za crevo 17-23 mm
- 83,4 l/min
- Protok kroz jedan izlaz 49,8 l/min
- Termička otpornost 95 °C
- Sifon za mirise 50 mm