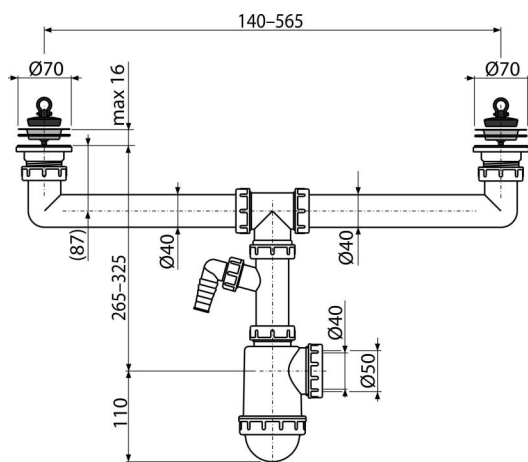


A449P-DN50/40

Сифон для двоєної мийки з решітками з нержавіючої сталі DN70 та штуцером (



Галузь застосування

Для раковини, що складається з двох частин

Характеристика

- Матеріал: поліпропілен
- З штуцером для підключення пральної або посудомийної машини
- Можливість підключення каналізаційної труби Ø50 або Ø40 мм

Зміст комплекту

- Решітка з нержавіючої сталі 2 шт.
- Корпус сифона з двома сливами і штуцером
- Пробка з ПВХ 2 шт.

Код замовлення, Логістична інформація

Код	EAN	Вага (шт упаковка палета)	Розміри (шт упаковка)	Кількість (упаковка палета)
A449P-DN50/40	8594045938470	50 MM 0,64 6,42 199,9 кг	340x100x240 590x240x390 MM	10 280 шт

Гарантія
2/3 років *

Властивості
EN 274

Технічні характеристики

- Діаметр шлангового штуцера 17-23 mm
- Швидкість стоку двома зливними отворами 83,4 l/min
- Швидкість стоку одним зливним отвором 49,8 l/min
- термічна стійкість 95 °C
- Гідрозатвор 50 mm