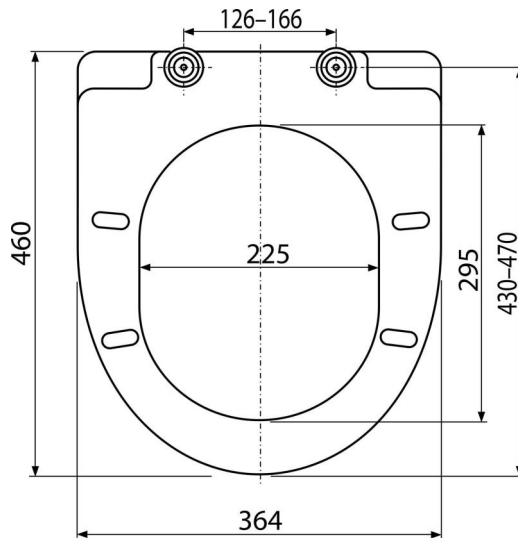


A66

უნიტაზის დასაჯდომი SOFTCLOSE, დუროპლასტი



განმარტება

თავსებადობა ცხრილში არსებული უნიტაზებისთვის

დამახასიათებელი

- მასალის სტაბილური ფერი
- ფერი: თეთრი
- CLICK-სისტემა იძლევა კერამიკის მარტივად წმენდის საშუალებას დასაჯდომის სწრაფი დემონტაჟის წყალობით
- ორ ღერძზე რეგულირებადი უნივერსალური მეტალის პეტლები
- მასალები: დუროპლასტი
- SOFTCLOSE - დასაჯდომის და სახურავის უსაფრთხო და ნელი დახურვის სისტემა

კომპლექტის შემადგენლობა

- პეტლები Z0137-ND
- უნიტაზის დასაჯდომი

შეკვითის ნომერი, ლოგისტიკური ინფორმაცია

კოდი	EAN	წონა (კალი შიგვითვა პლატაზე)	ზომები (კალი შიგვითვა)	რაოდენობა (შიგვითვა პლატა)
A66	8594045938852	2,85 14,25 247,9 კგ	490×390×60 520×410×350 მმ	5 80 კალი

გარანტია 2/2 years *	საბაჟო კოდი 39222000	ნორმები DIN 19516
-------------------------	-------------------------	----------------------