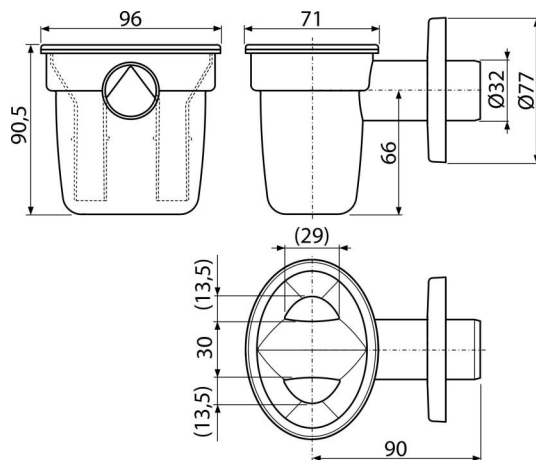


AKS1

Páragyűjtő szifon DN32



Alkalmazás

A csöpögő kondenzvíz felfogásához

Jellemzők

- Anyag: polipropilén
- Csatlakozás a szennyvízcsőre Ø32 mm
- Vízbűzzár

Csomag tartalma

- Műanyag rozetta
- Szifon

Rendelési szám, Logisztikai információk

Kód	EAN	Súly (db csomagolás paletta)	Méret (db csomagolás)	Mennyiség (csomagolás paletta)
AKS1	8594045939118	0,13 6,27 195,6 kg	125x92x100 590x240x390 mm	50 1400 db

Garanciák

2/3 év *

Szabványok

EN 274

Műszaki adatok

- Átfolyás 16,8 l/min
- Hőellenállás vizsgálat 95 °C
- Bűzzár 50 mm