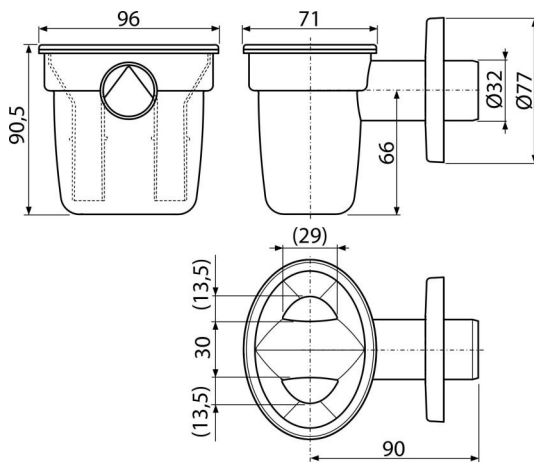


AKS1

კონდენსატის სანიაღვრე ძაბრი სიფონით DN32



განმარტება

კონდენსატის რეზერვუარისთვის

დამახასიათებელი

- მასალა: პოლიპროპილენი
- კავშირი გადინების მილთან Ø32 მმ
- სველი წყლის ჩამკეტი

კომპლექტის შემადგენლობა

- პლასტმასის ჩარჩო
- სიფონის კორპუსი

ქიკვეთის ნომერი, ლოგისტიკური ინფორმაცია

კოდი	EAN	წონა (კალი შეფუთვა პლატაზე)	ზომები (კალი შეფუთვა)	რაოდენობა (შეფუთვა პლატა)
AKS1	8594045939118	0,13 6,27 195,6 კგ	125×92×100 590×240×390 მმ	50 1400 (კალი)

გარანტია

2/3 years *

ნორმები

EN 274

ტექნიკური მახასიათებლები

- წყლის ნაკადი 16,8 l/min
- თერმული სტაბილურობა 95 °C
- წყლის ჩამკეტი 50 mm