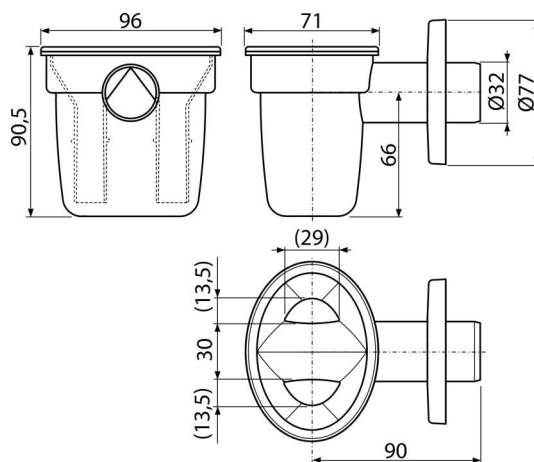


AKS1

Syfon do odprowadzania kondensatu DN32



Zastosowanie

Do wychwytywania kondensatu

Cechy

- Materiał: polipropylen
- Przyłącze do rur kanalizacyjnych Ø32 mm
- Syfon mokry

Zakres dostawy

- Rozeta z tworzywa sztucznego
- Korpus syfonu

Numer zamówienia, Informacje logistyczne

Kod	EAN	Waga (sztuka pakowanie paleta)	Wymiary (sztuka pakowanie)	Ilość (pakowanie paleta)
AKS1	8594045939118	0,13 6,27 195,6 kg	125x92x100 590x240x390 mm	50 1400 szt

Gwarancje

2/3 lat *

Kod celny

39229000

Normy

EN 274

Dane techniczne

- Przepływ 16,8 l/min
- Atest termiczny 95 °C
- Syfon 50 mm