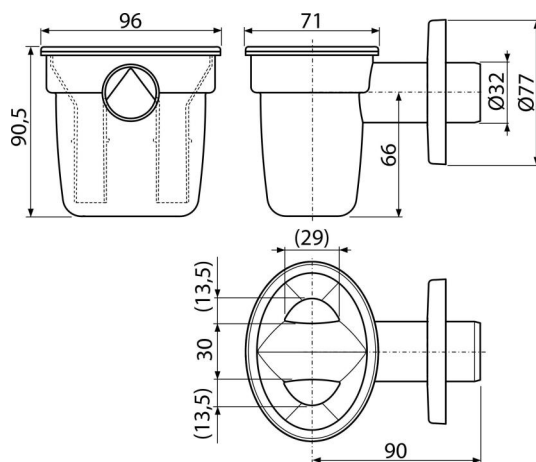


AKS1

Pâlnie cu bile cu sistem pentru preluare condens DN32



Aplicație

Pentru a capta condensul

Caracteristici

- Material: polipropilenă
- Conectare la conducta de evacuare Ø32 mm
- Sifon anti miros umed

Conținutul pachetului

- Rozetă din plastic
- Corpul sifonului

Detalii pentru comandă, Informații logistice

Cod	EAN	Greutate (buc ambalare palet)	Dimensiuni (buc ambalare)	Cantitate (ambalare palet)
AKS1	8594045939118	0,13 6,27 195,6 kg	125x92x100 590x240x390 mm	50 1400 buc

Garanție

2/3 ani *

Norme

EN 274

Parametrii tehnici

- Debit 16,8 l/min
- Rezistența termică 95 °C
- Sifon anti miros 50 mm