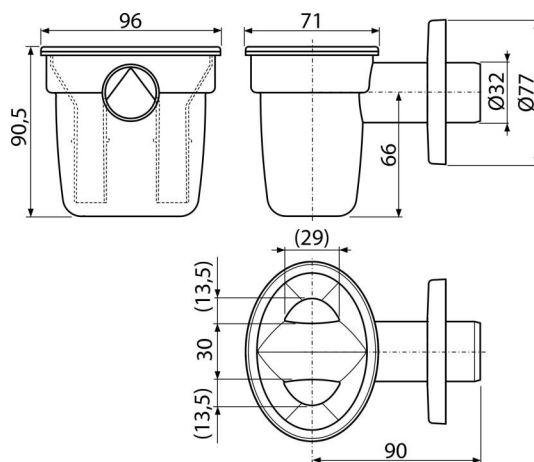


AKS1

Nálevka so sifónom pre odkvapkávajúci kondenzát DN32



Použitie

Pre zachytávanie odkvapkávajúceho kondenzátu

Vlastnosti

- Materiál: polypropylén
- Napojenie na odpadovú rúrku Ø32 mm
- Vodná zápachová uzáverka

Rozsah dodávky

- Rozeta plastová
- Telo sifónu

Objednací kód, Logistické informácie

Kód	EAN	Hmotnosť (kus balenie paleta)	Rozmer (kus balenie)	Množstvo (balenie paleta)
AKS1	8594045939118	0,13 6,27 195,6 kg	125x92x100 590x240x390 mm	50 1400 ks

Záruky

2/3 rokov *

Normy

EN 274

Technické parametre

- Prietok 16,8 l/min
- Tepelný atest 95 °C
- Zápachová uzáverka 50 mm