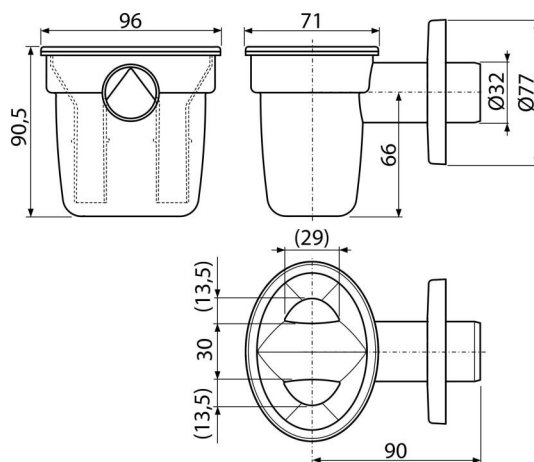


AKS1

Sifon sa kuglicom za kondenzat DN32



Primena

Za hvatanje kapljica kondenzacije

Karakteristike

- Materijal: polipropilen
- Priključak na odvodnu cev Ø32 mm
- Mokri sifon za mirise

Obim isporuke

- Plastična rozeta
- Telo odvoda i sifona

Broj porudžbine, Logističke informacije

Šifra	EAN	Težina (komad pakovanje paleta)	Dimenzije (komad paleta)	Količina (pakovanje paleta)
AKS1	8594045939118	0,13 6,27 195,6 kg	125×92×100 590×240×390 mm	50 1400 kom

Garancije

2/3 godina *

Norme

EN 274

Tehničke specifikacije

- Brzina protoka 16,8 l/min
- Termička otpornost 95 °C
- Sifon za mirise 50 mm