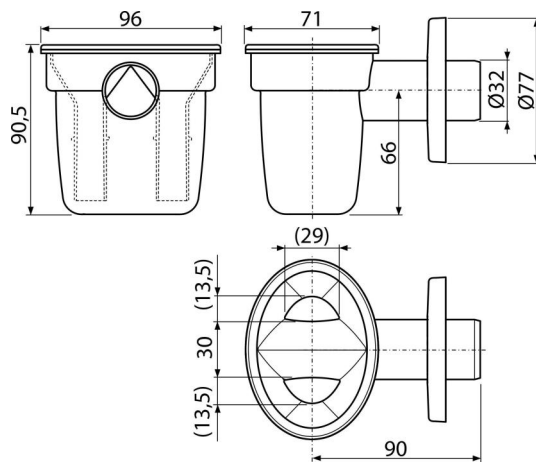


AKS1

Воронка з сифоном для збору конденсату DN32



Галузь застосування

Сифони для збору конденсату

Характеристика

- Матеріал: поліпропілен
- Підключення до стокової труби Ø32 мм
- Мокрий гідрозатвор

Зміст комплекту

- Обрамлення: пластик
- Корпус сифона

Код замовлення, Логістична інформація

Код	EAN	Вага (шт упаковка палета)	Розміри (шт упаковка)	Кількість (упаковка палета)
AKS1	8594045939118	0,13 6,27 195,6 кг	125×92×100 590×240×390 MM	50 1400 шт

Гарантія

2/3 років *

Властивості

EN 274

Технічні характеристики

- Стік води 16,8 л/мін
- термічна стійкість 95 °C
- Гідрозатвор 50 мм