

# APZ1-550

## Линеен сифон с основа за перфорирани решетки

### Приложение

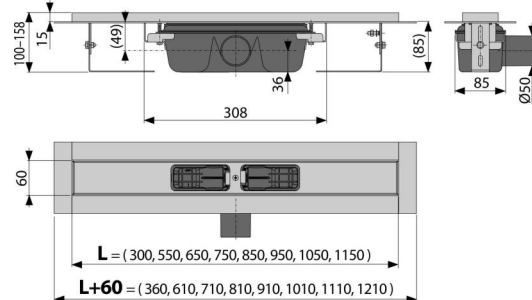
- За достъп до инвалидни колички
- За отводняване на нивото на пода
- За монтаж в открити пространства или близо до стена
- За перфорирани решетки от неръждаема стомана
- За вътрешна употреба

### Характеристики

- Капака и клапана са защитени с фолио, а самият сифон с вложка от стиропор
- Материал: полипропилен
- Материал на сифона: неръждаема стомана 2 мм, AISI 304, DIN 1.4301, EN1253-1
- Механично почистващ сифон до тръбата за отпадни води
- Възможност за закупуване на комбиниран клапан против миризми
- Линеен сифон от неръждаема стомана (втвърден чрез ецване, пасивиране и електрохимично полиране)
- Самозалепваща лента за качествена хидроизолация
- Уловител, надеждно свързан с канализацията - 100% хидроизолация
- Височина на монтаж от 85 мм
- Регулируема височина
- Големият дебит се постига от системата за двойно отичане в двата хидрозатвора .
- 25 години гаранция

### Обхват на доставката

- Комплект за фиксиране: винтове  $\varnothing 6 \times 50$  - 2 бр., Дюбели  $\varnothing 10$  - 2 бр
- Капак за отводнителя за инсталация - полистирол
- Защитно фолио за ръбовете на дренажа и уловителя на миризми
- Защитно фолио за входящ отвор
- Самозалепваща се хидроизолационна лента
- Сифон в комплект с воден затвор



### Продуктов код, Логистична информация

Код	EAN	Тегло (брой   опаковка   палет)	Размери (брой   опаковка)	Количество (опаковка   палет)
APZ1-550	8594045939200	550 мм 2,84   34,09   122,3 кг	620×135×170   мм	12   36 бр

Гаранция	Норми
2/25 гаранция *	EN 1253

### Технически спецификации

- Обща монтажна височина 100-158 mm
- Минимална дебелина на бетона 85 mm
- Устойчивост на уловителя на миризми от налягане 982 Pa
- Диаметър на тръбата за отпадни води 50 mm
- Дебит 60-68,8 l/min
- Клас на натоварване K3 300 kg
- Затвор против миризми 50 mm