

APZ1-1150

ტრაპი პერფორირებული გრილებისთვის განკუთვნილი ბარიერებით (

განმარტება

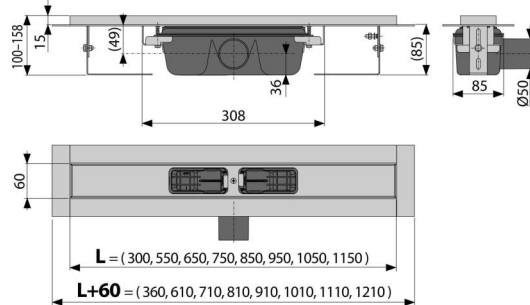
უბარიერო ხელმისაწვდომობისთვის იატაკის დონის სიმაღლეზე განთავსებული საშხაპეებისთვის ის შეიძლება განთავსდეს სივრცეში ან პირდაპის კედლთან უფანგავი ფოლადის პერფორირებული ბადეებისთვის შენობის შიდა გამოყენებისთვის

დამახასიათებელი

- საყელო და წყლის ჩამკეტი დაცულია სპეციალური ფირით, უფრედი ბადისთვის დაცულია პოლისტიროლის ლაინერით
- სიფონის მასალები: პოლიპროპილენი
- ტრაპის მასალა: უფანგავი ფოლადი 2 მმ, AISI 304, DIN 1,4301
- ხელით, კანალიზაციის მილამდე მარტივად წმენდადი სიფონი
- შესაძლებელია დამზადებულ იქნას კომბინირებული წყლის ჩამკეტი
- უფანგავი ფოლადის საშხაპე ტრაპი (დამუშავებულია ზედაპირულად და პასივაციის მეთოდით და ელექტროქიმიური პოლირებით)
- თვითნებავი ფირები მაღალი ხარისხის ჰიდროიზოლაციისთვის
- სიფონი მყარად უკავშირდება ტრაპს - 100% წყალგაუმტარობაზე
- სამონტაჟო სიმაღლე 85 მმ
- სიმაღლეზე რეგულირებადი
- ორგანყოფილებიანი სიფონის წყალობით შესაძლებელია გადინების მაღალი სიჩქარის განვითარება
- გარანტია 25 წელი

კომპლექტის შემადგენლობა

- სამონტაჟო ნაკრები: შურუბი Ø6 x 50 - 2 ცალი, დუბელი Ø10 - 2 ცალი.
- საყელოს დამცავი ფირი
- თვითნებავი ჰიდროსაიზოლაციო ფირები
- საშხაპე ტრაპი სიფონით



შეკვთის ნომერი, ლოგისტიკური ინფორმაცია

კოდი	EAN	ნონა (ცალი შეფუთვა პლატაზე)	ზომები (ცალი შეფუთვა)	რაოდენობა (შეფუთვა პლატა)
APZ1-1150	8594045939897 1150 მმ	4,29 51,54 174,6 კგ	1220x135x170 მმ	12 36 ცალი

გარანტია 2/25 years * საბაჟო კოდი 39229000 ნორმები EN 1253

ტექნიკური მახასიათებლები

- მონტაჟის საერთო სიმაღლე 100-158 mm
- ბეტონის მინიმალური სისქე 85 mm
- წნევისთან წყლის ჩამკეტის წინაღობა 982 Pa
- 50 mm
- წყლის ნაკადი 60-68,8 l/min
- დატვირთვის კლასი K3 300 kg
- წყლის ჩამკეტი 50 mm