

# APZ1-1150

## Podlahový žlab s okrajom pre perforovaný rošt

### Použitie

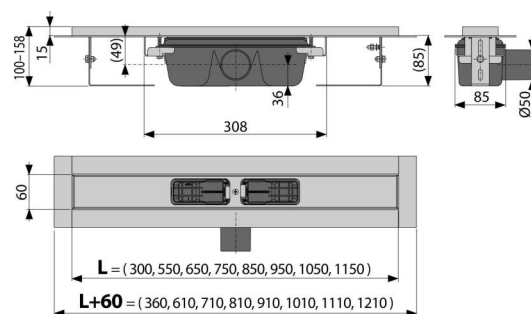
- Pre bezbariérový prístup
- Pre odvodnenie spích v úrovni podlahy
- Pre osadenie do priestoru alebo do blízkosti stien
- Pre perforované nerezové rošty
- Pre použitie vo vnútri budov

### Vlastnosti

- Límec a vpusť sú chránené fóliou, vanička polystyrénovou vložkou
- Materiál sifónu: polypropylén
- Materiál žlabu: nerezová oceľ AISI 2, DIN 304, ČSN 1.4301
- Mechanicky čistiteľný sifón až po odpadovú trubku
- Možnosť dokúpenia kombinovanej zápachovej uzávery
- Podlahový žlab z nerezovej ocele (zvyšenie materiálu morením a pasiváciou, elektrochemické prečistenie)
- Samolepiaca páska pre kvalitnú hydroizoláciu
- Sifón napevno spojený so žlabom – 100% vodotesnosť
- Stavebná výška od 85 mm
- Výškovo nastaviteľný
- Vysoký prietok je umožnený vďaka dvom komorám sifónu
- Záruka 25 rokov

### Rozsah dodávky

- Fixačný set: vrut Ø6x50 mm – 2 ks, hmoždinka Ø10 mm – 2 ks
- Inštalačný kryt koryta – polystyrén
- Ochranná fólia goliera žlabu
- Ochranná fólia vtoku do sifónu
- Samolepiaca hydroizolačná páska
- Žlab zmontovaný so sifónom



### Objednací kód, Logistické informácie

Kód	EAN	Hmotnosť (kus   balenie   paleta)	Rozmer (kus   balenie)	Množstvo (balenie   paleta)
APZ1-1150	8594045939897	1150 mm 4,29   51,54   174,6 kg	1220x135x170   mm	12   36 ks

Záruky	Colný kód	Normy
2/25 rokov *	39229000	EN 1253

### Technické parametre

- Celková stavebná výška 100-158 mm
- Minimálna hrúbka betónu 85 mm
- Odolnosť zápachovej uzávery proti tlaku 982 Pa
- Odpadové potrubie priemer 50 mm
- Prietok 60-68,8 l/min
- Trieda zaťaženia K3 300 kg
- Zápachová uzáverka 50 mm