

# APZ1-1150

Водовідвідний жолоб з порогами для перфорованої решітки

## Галузь застосування

Для безбар'єрного доступу

Для водовідведення в душових на рівні підлоги

Може розташовуватися в просторі або безпосередньо біля стіни

Жолоби із нержавіючої сталі для перфорованої решітки

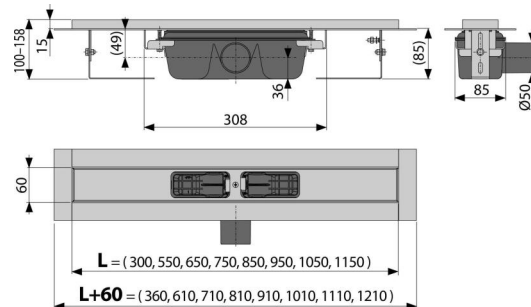
Для використання всередині приміщень

## Характеристика

- Комір і гідрозатвор захищені спеціальною плівкою, лоток для решітки захищений вкладкишем з пінопласту
- Матеріал сифона: поліпропілен
- Матеріал жолоба: нержавіюча сталь 2 мм, AISI 304, DIN 1.4301
- Вручну легко чиститься сифон, аж до стічної труби
- Можливість виготовлення з комбінованим гідрозатвором
- Водовідвідний жолоб з нержавіючої сталі (обробленої методом травлення пасивації, а також пройшла електрохімічне полірування)
- Самоклеючі стрічки для якісної гідроізоляції
- Сифон міцно з'єднується з жолобом – 100% водонепроникність
- Висота монтажу від 85 мм
- Регульований по висоті
- Висока швидкість стоку можлива завдяки двом камерам сифона.
- 25 років гарантія

## Зміст комплекту

- Монтажний комплект: шуруп Ø6x50 – 2 шт., Дюбель Ø10 – 2 шт.
- Монтажна кришка жолоба - полістирол
- Захисна плівка для коміра
- Захисна плівка на вхід у сифон
- Самоклеючі гідроізоляційні стрічки
- Водовідвідний жолоб з сифоном



## Код замовлення, Логістична інформація

Код	EAN	Вага (шт   упаковка   палета)	Розміри (шт   упаковка)	Кількість (упаковка   палета)
APZ1-1150	8594045939897	1150 MM 4,29   51,54   174,6 кг	1220x135x170   MM	12   36 шт

Гарантія	Митний код	Властивості
2/25 років *	39229000	EN 1253

## Технічні характеристики

- Загальна висота монтажу 100-158 mm
- Мінімальна товщина бетону 85 mm
- Опір гідрозатвора проти тиску 982 Pa
- Стічна труба 50 mm
- Стік води 60-68,8 l/min
- Клас навантаження K3 300 kg
- Гідрозатвор 50 mm