

APZ5-EDEN-750 Spa

Abflusssystem für Einbau in die Wand, Abdeckung Edelstahl-Glanz

Anwendung

Für barrierefreien Zugang

Für Bestückung in Wand

Für Verwendung in den Gebäuden

Geeignet für Räume mit erhöhter Personenbewegung – Schwimmbäder, Kurorte,

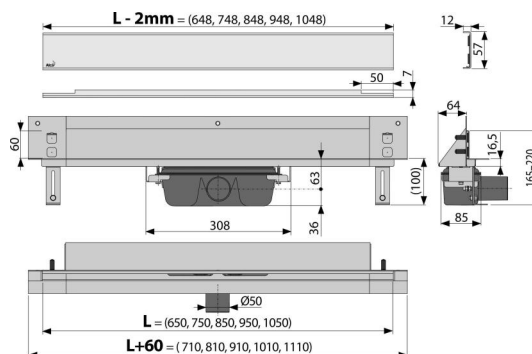
Wellness-Zentren

Eigenschaften

- Abdeckung leicht entnehmbar – rostfrei, Glanz
- Der Kragen und Ablauf sind mit Folie, die Wanne mit Polystyroleinlage geschützt
- Material des Siphons: Polypropylen
- Das Material: Edelstahl AISI 304, DIN 1.4301, CSN 17240
- Siphon ermöglicht die perfekte Reinhaltung, bis zum Abflussrohr
- Zusätzliche Beschaffung des kombinierten Geruchsverschlusses möglich
- Bestellung mit LED-Hinterleuchtung möglich
- Duschrinne aus rostfreiem Stahl (Material veredelt durch Beizen und Passivierung, elektrochemisches Polieren)
- Selbstklebeband für hochwertige Wasserdämmung
- Siphon fest mit der Duschrinne verbunden - 100% wasserdicht
- Bautiefe 64 mm
- Das System ist außerhalb des Bereichs der mechanischen Beanspruchung angebracht
- Wasser fließt in die Rinne nur durch die Spalte zwischen dem Rand des Fußbodenbelags und der Kappe des Ablaufsystems, das zum Wandbelag gehört
- Der hohe Durchfluss wird durch zwei Siphonkammern ermöglicht
- 25 Jahre Garantie

Verpackungsinhalt

- Polstermaterial zur Befestigung Zustand. Füße - 2x Schraube M6x12
- Verankerungsset: Schraube Ø6x50 - 2 Stück, Dübel Ø10 - 2 Stück, Schraube Ø4,2x38 - 3 Stück, Dübel Ø8 - 3 Stück
- Installationsabdeckung des Trogs
- Rostfreie Designabdeckung EDEN Glanz
- Schutzfolie des Kragens der Rinne und des Einlaufs in Siphon
- Selbstklebeband für Wasserdämmung
- Rinne montiert mit Siphon



Bestellnummer, Logistische Informationen

Code	EAN	Gewicht (stück menge palette)	Maße (stück menge)	Verpackung (menge palette)
APZ5-EDEN-750	8595580500047	4,65 37,24 131,7 kg	820x160x205 825x375x830 mm	8 24 Stk.

Die Garantien

2/25 Jahre *

Normen

EN 1253

Technische Parameter

- Gesamte Bauhöhe 165-220 mm
- Minimale Betondicke 100 mm
- Beständigkeit des Geruchsverschlusses gegen Druck 982 Pa
- Abfallrohrleitung Ø 50 mm
- Durchfluss 60-68,8 l/min
- Abdeckungsbreite 60 mm
- Bautiefe 64 mm
- der Geruchsverschluss 50 mm