

# APZ5-EDEN-950 Spa

Lefolyó rendszer a falba építéshez, fedlap rozsdamentes-fényes

## Alkalmazás

Akadálymentes hozzáféréshez

A falba építéshez

Beltéri használatra

Forgalmas helyiségekben alkalmazható – medencék, gyógyfürdők, wellness

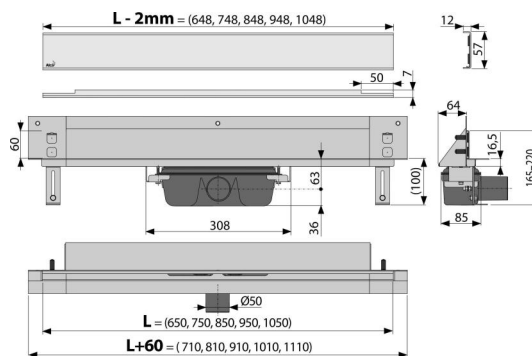
központok

## Jellemzők

- Könnyen levehető fedő – fényes rozsdamentes
- A gallér és a szifon védve van fóliával és a vályú pedig hungarocell betéttel
- A szifon anyaga: polipropilén
- A folyóka anyaga: rozsdamentes acél AISI 304, DIN 1.4301
- Mechanikusan tisztítható szifon egészen a szennyvíz csatlakozásig
- Lehetséges a kombinált búzzár utólagos vásárlása
- Rendelhető LED-es háttér világítású kivitelben
- Zuhanyfolyókák rozsdamentes acélból (nemes anyagból revütlenítéssel passziválással, elektrokémiai polírozással)
- Öntapadó ragasztószalag a minőséges vízszigeteléshez
- A szifon mereven csatlakozik a folyókához – 100%-os vízszigetelés
- Szerelési mélység 64 mm
- A rendszer a mechanikai igénybevételű területen kívül van elhelyezve
- A víz elfolyása a folyókába csak a burkolat és a lefolyó rendszer szélei között, amely falburkolat része
- A magas átérésztő sebességet a két kamrás szifon teszi lehetővé
- 25 év garancia

## Csomag tartalma

- Rögzítő anyag az állítható lábak rögzítéséhez: csavar M6×12 – 2 db
- Horgonyzó készlet: csavar Ø6×50 – 2 db, tipli Ø10 – 2 db, csavar Ø4,2×38 – 3 db, tiplik Ø8 – 3 db
- Hungarocell betét a folyóka vályújához
- EDEN fényét formatervezett rozsdamentes rács
- Védőfólia a gallér és szifon belsejének megvédéséhez
- Öntapadó vízszigetelő szalag
- Folyóka összeszerelve a szifonnal



## Rendelési szám, Logisztikai információk

Kód	EAN	Súly (db   csomagolás   paletta)	Méret (db   csomagolás)	Mennyiség (csomagolás   paletta)
APZ5-EDEN-950	8595580500061	5,48   43,83   151,5 kg	1020×160×205   1020×700×375 mm	8   24 db

## Garanciák

2/25 év \*

## Szabványok

EN 1253

## Műszaki adatok

- Teljes szerkezeti magasság 165-220 mm
- Minimális aljzatbeton vastagság 100 mm
- A búzzár nyomás ellenállása 982 Pa
- Szennyvízelvezető cső átmérője 50 mm
- Átfolyás 60-68,8 l/min
- A fedlap szélessége 60 mm
- Szerelési mélység 64 mm
- Búzzár 50 mm