

APZ5-EDEN-950 Spa

System odpływowy do zabudowy w ścianie, pokrywa stal nierdzewna-połysk

Zastosowanie

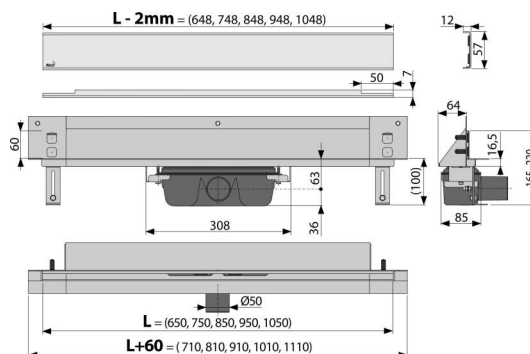
Do bezbarierowego przejścia
Do montażu w ścianie
Do użytku w pomieszczeniach
Nadaje się do przestrzeni o ruchu większej liczby osób – baseny, spa, centrum odnowy biologicznej

Cechy

- Łatwo zdejmowana pokrywa – stal nierdzewna połysk
- Kołnier i wloty są chronione folią oraz wkładką styropianową
- Materiał syfonu: polipropylen
- Materiał odpływu: stal nierdzewna DIN 304, DIN 1.4301
- Syfon łatwy do czyszczenia łącznie z rurą odpływową
- Możliwość zakupu syfonu kombinowanego
- Możliwość zamówienia z podświetleniem LED
- Odpływ liniowy ze stali nierdzewnej (uszlachetniony materiał trawieniem i pasywacją, elektrochemicznie polerowany)
- Samoprzylepny pasek hydroizolacyjny
- Syfon połączony na stałe z odpływem – 100% szczelności
- Głębokość konstrukcji 64 mm
- System znajduje się na zewnątrz obszaru obciążenia mechanicznego
- Woda wpływa do odpływu tylko pomiędzy krawędzią płytki podłogowej a pokrywą odwodnienia, która jest częścią ściany
- Duży przepływ jest możliwy dzięki syfonowi dwukomorowemu
- Gwarancja 25 lat

Zakres dostawy

- Zestaw do montażu nóżek: śruba M6x12 – 2 szt
- Kotwienie zestawu: śruba Ø6x50 – 2 szt, kołki Ø10 – 2 szt, śruby Ø4,2x38 – 3 szt, kołków Ø8 – 3 szt
- Pokrywa instalacyjna
- Ruszt ze stali nierdzewnej EDEN połysk
- Folia ochronna kołnierza i wlotu do syfonu
- Samoprzylepna taśma uszczelniająca
- Odpływ połączony z syfonem



Numer zamówienia, Informacje logistyczne

Kod	EAN	Waga (sztuka pakowanie paleta)	Wymiary (sztuka pakowanie)	Ilość (pakowanie paleta)
APZ5-EDEN-950	8595580500061	5,48 43,83 151,5 kg	1020x160x205 1020x700x375 mm	8 24 szt

Gwarancje **Normy**
2/25 lat * EN 1253

Dane techniczne

- Całkowita wysokość zabudowy 165-220 mm
- Minimalna grubość betonu 100 mm
- Odporność syfonu na ciśnienie 982 Pa
- Rozmiar rury odpływowej 50 mm
- Przepływ 60-68,8 l/min
- Szerokość obudowy 60 mm
- Głębokość konstrukcji 64 mm
- Syfon 50 mm