

# APZ5-SHADE-850 Spa

## განმარტება

უბარიერო ხელმისაწვდომობისთვის  
 კედელზე დაყენებისთვის  
 შენობის შიდა გამოყენებისთვის  
 მიესადაგება ხშირი მოხმარების სივრცეებს - აუზები, სპები, გამაჯანმსაღებელი

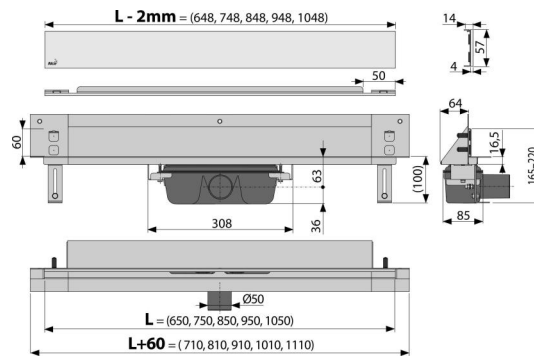
## ცენტრები

### დამახასიათებელი

- ადვილად მოსახსნელი პრიალა უფანგავი ფოლადის უსაფრთხოების თამასა
- საყელო და წყლის ჩამკეტი დაცულია სპეციალური ფირით, უფრედი ბადისთვის დაცულია პოლისტიროლის ლაინერით
- სიფონის მასალები: პოლიპროპილენი
- ტრაპის მასალა: უფანგავი ფოლადი AISI 304, DIN 1,4301
- ხელით, კანალიზაციის მილამდე მარტივად წმენდადი სიფონი
- შესაძლებელია დამზადებულ იქნას კომბინირებული წყლის ჩამკეტი
- სისტემა შეიძლება დამზადდეს დიოდური განათებით
- უფანგავი ფოლადის საშაპე ტრაპი (დამუშავებულია ზედაპირულად და პასივაციის მეთოდით და ელექტროქიმიური პოლირებით)
- თვითნებადი ფირები მაღალი ხარისხის პიდროზოლაციისთვის
- სიფონი მყარად უკავშირდება ტრაპს - 100% წყალგაუმტარობაზე
- სამონტაჟო სიღრმე 64 მმ
- სისტემა განთავსებულია მექანიკური დატვირთვის ზონის გარეთ
- წყალი მიედინება ტრაპში, იატაკის ფილის კიდისა და ნაპრალის დამცავ ზოლს შორის, რომელიც კედლის მოპირკეთების ნაწილია
- ორგანყოფილებიანი სიფონის წყალობით შესაძლებელია გადინების მაღალი სიჩქარის განვითარება
- გარანტია 25 წელი

### კომპლექტის შემადგენლობა

- სამონტაჟო ნაკრები სამონტაჟო რეგულირებადი ფეხები დამაგრებისთვის: ქანჭი M6 x 12 - 2 ცალი.
- სამონტაჟო ნაკრები: შურუპი Ø6 x 50 - 2 ცალი, დუბელი Ø10 - 2 ცალი, შურუპი Ø4,2 x 38 - 3 ერთეული, დუბელი Ø8 - 3 ერთეული.
- სამონტაჟო ჩანართი, ტრაპის წყალსაწრეტის დასაცავად
- უფანგავი ფოლადის დიზაინერული ბადე mat SHADE გლუვი
- ტრაპის საყელოს დამცავი ფირი და სიფონის შემშვები ნაწილი
- თვითნებადი პიდროსაიზოლაციო ფირები
- საშაპე ტრაპი სიფონით



## შეკვეთის ნომერი, ლოგისტიკური ინფორმაცია

კოდი	EAN	ნონა (ცალი   შეფუთვა   პლატაზე)	ზომები (ცალი   შეფუთვა)	რაოდენობა (შეფუთვა   პლატა)
APZ5-SHADE-850	8595580500108	6,24   49,95   169,8 კგ	920x160x205   მმ	8   24 ცალი

გარანტია 2/25 years \*      საბაჟო კოდი 39229000      ნორმები EN 1253

### ტექნიკური მახასიათებლები

- მონტაჟის საერთო სიმაღლე 165-220 mm
- ბეტონის მინიმალური სისქე 100 mm
- წნევისთან წყლის ჩამკეტის წინაღობა 982 Pa
- 50 mm
- წყლის ნაკადი 60-68,8 l/min
- კორპუსის სიგანე 60 mm
- 64 mm
- წყლის ჩამკეტი 50 mm