

APZ5-SHADE-950 Spa

განმარტება

უბარიერო ხელმისაწვდომობისთვის
 კედელზე დაყენებისთვის
 შენობის შიდა გამოყენებისთვის
 მიესადაგება ხშირი მოხმარების სივრცეებს - აუზები, სპები, გამაჯანმსაღებელი

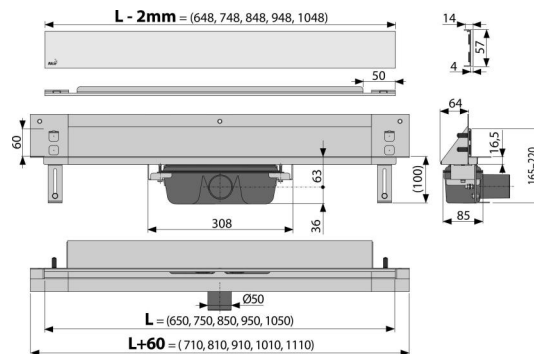
ცენტრები

დამახასიათებელი

- ადვილად მოსახსნელი პრიალა უფანგავი ფოლადის უსაფრთხოების თამასა
- საყელო და წყლის ჩამკეტი დაცულია სპეციალური ფირით, უფრედი ბადისთვის დაცულია პოლისტიროლის ლაინერით
- სიფონის მასალები: პოლიპროპილენი
- ტრაპის მასალა: უფანგავი ფოლადი AISI 304, DIN 1,4301
- ხელით, კანალიზაციის მილამდე მარტივად წმენდადი სიფონი
- შესაძლებელია დამზადებულ იქნას კომბინირებული წყლის ჩამკეტი
- სისტემა შეიძლება დამზადდეს დიოდური განათებით
- უფანგავი ფოლადის საშაპე ტრაპი (დამუშავებულია ზედაპირულად და პასივაციის მეთოდით და ელექტროქიმიური პოლირებით)
- თვითნებადი ფირები მაღალი ხარისხის პიდროზოლაციისთვის
- სიფონი მყარად უკავშირდება ტრაპს - 100% წყალგაუმტარობაზე
- სამონტაჟო სიღრმე 64 მმ
- სისტემა განთავსებულია მექანიკური დატვირთვის ზონის გარეთ
- წყალი მიედინება ტრაპში, იატაკის ფილის კიდისა და ნაპრალის დამცავ ზოლს შორის, რომელიც კედლის მოპირკეთების ნაწილია
- ორგანყოფილებიანი სიფონის წყალობით შესაძლებელია გადინების მაღალი სიჩქარის განვითარება
- გარანტია 25 წელი

კომპლექტის შემადგენლობა

- სამონტაჟო ნაკრები სამონტაჟო რეგულირებადი ფეხები დამაგრებისთვის: ქანჭი M6 x 12 - 2 ცალი.
- სამონტაჟო ნაკრები: შურუპი Ø6 x 50 - 2 ცალი, დუბელი Ø10 - 2 ცალი, შურუპი Ø4,2 x 38 - 3 ერთეული, დუბელი Ø8 - 3 ერთეული.
- სამონტაჟო ჩანართი, ტრაპის წყალსაწრეტის დასაცავად
- უფანგავი ფოლადის დიზაინერული ბადე mat SHADE გლუვი
- ტრაპის საყელოს დამცავი ფირი და სიფონის შემგები ნაწილი
- თვითნებადი პიდროსაიზოლაციო ფირები
- საშაპე ტრაპი სიფონით



შეკვეთის ნომერი, ლოგისტიკური ინფორმაცია

კოდი	EAN	ნონა (ცალი შეფუთვა პლატაზე)	ზომები (ცალი შეფუთვა)	რაოდენობა (შეფუთვა პლატა)
APZ5-SHADE-950	8595580500115	6,82 54,59 183,8 კგ	1020x160x205 მმ	8 24 ცალი

გარანტია 2/25 years * საბაჟო კოდი 39229000 ნორმები EN 1253

ტექნიკური მახასიათებლები

- მონტაჟის საერთო სიმაღლე 165-220 mm
- ბეტონის მინიმალური სისქე 100 mm
- წნევისთან წყლის ჩამკეტის წინაღობა 982 Pa
- 50 mm
- წყლის ნაკადი 60-68,8 l/min
- კორპუსის სიგანე 60 mm
- 64 mm
- წყლის ჩამკეტი 50 mm