

APZ5-SHADE-950 Spa

Canal de scurgere pentru instalare în perete, capac din oțel inoxidabil-mat

Aplicație

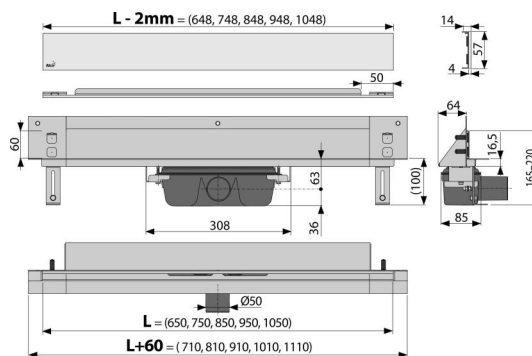
Acces pentru scaune cu rotile
Pentru instalare în perete
Pentru folosire în interior
Recomandat pentru spații publice cu trafic intens – piscine, spa-uri, centre wellness

Caracteristici

- Grătarul este ușor detașabil – din oțel inoxidabil lucios
- Gulerul și sifonul sunt protejate cu folie, iar fanta canalului e protejată de o inserție de polistiren
- Material sifon – polipropilenă
- Materialul canal de scurgere: oțel inoxidabil AISI 304, DIN 1.4301
- Sifonul se poate curăța complet, până la țeava de evacuare
- Posibilitate de achiziționare a unui sifon anti miros combinat
- Posibilitate de a comanda cu iluminare interioară cu LED-uri
- Canal de scurgere pentru duș fabricat din oțel inoxidabil (material călit prin decapare, pasivizare și lustruire electrochimică)
- Bandă adezivă pentru hidroizolare de calitate
- Sifonul este fixat de bază – 100% impermeabil
- Adâncime de instalare 64 mm
- Sistemul este plasat în afara zonei stres mecanic
- Apa se scurge în perete prin fanta dintre gresie și grătarul canalului de scurgere.
- Debitul mare este posibil datorită sifonului dublu
- Grosime 25 mm

Conținutul pachetului

- Set de fixare pentru ancorarea picioarelor reglabile: șurub M6x12 – 2 buc
- Set de fixare: șurub Ø6x50 – 2 buc, diblu Ø10 – 2 buc, șurub Ø4,2x38 – 3 buc, diblu Ø8 – 3 buc
- Capac din polistiren pentru protecție
- Grătar din oțel inoxidabil mat SHADE
- Gulerul și gura sifonului anti-miros sunt acoperite de folia protectoare
- Bandă autoadezivă pentru hidroizolație
- Canalul de scurgere este asamblat cu tot cu sifon



Detalii pentru comandă, Informații logistice

Cod	EAN	Greutate (buc ambalare palet)	Dimensiuni (buc ambalare)	Cantitate (ambalare palet)
APZ5-SHADE-950	8595580500115	6,82 54,59 183,8 kg	1020x160x205 mm	8 24 buc

Garanție Norme
2/25 ani * EN 1253

Parametrii tehnici

- Înălțime totală de instalare 165-220 mm
- Grosimea minimă a betonului 100 mm
- Rezistența sifonului anti-miros la presiune 982 Pa
- Diametrul țevii Deșeuri 50 mm
- Debit 60-68,8 l/min
- Lățimea capacului (G) 60 mm
- Adâncime de instalare 64 mm
- Sifon anti miros 50 mm