

APZ5-SHADE-1050 Spa

Odtokový systém pre zabudovanie do steny, kryt nerez-mat

Použitie

Pre bezbariérový prístup

Pre osadenie do steny

Pre použitie vo vnútri budov

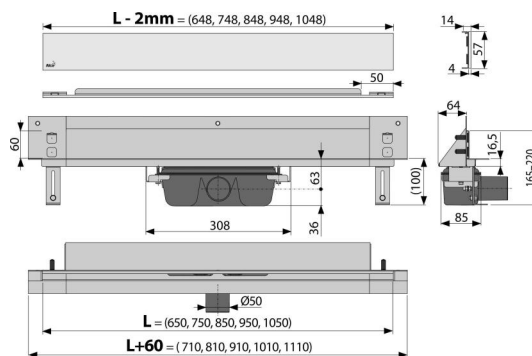
Vhodný pre priestory s pohybom vyššieho počtu osôb – bazény, kúpele a wellnes centrá

Vlastnosti

- Lahko vyberateľný kryt - nerez mat
- Límeč a vpusť sú chránené fóliou, vanička polystyrénovou vložkou
- Materiál sifónu: polypropylén
- Materiál žľabu: nerezová oceľ AISI 304, DIN 1.4301
- Mechanicky čistiteľný sifón až po odpadovú trúbku
- Možnosť dokúpenia kombinovanej zápachovej uzávery
- Možnosť objednať s LED podsvietením
- Podlahový žľab z nerezovej ocele (zuošľachtenie materiálu morením a pasiváciou, elektrochemické preleštenie)
- Samolepiaca páska pre kvalitnú hydroizoláciu
- Sifón napevno spojený so žľabom – 100% vodotesnosť
- Stavebná hĺbka 64 mm
- Systém je umiestnený mimo oblasť mechanického namáhania
- Voda vteká do žľabu len medzerou medzi okrajom dlažby a krytom odtokového systému, ktorý je súčasťou obkladu steny
- Vysoký prietok je umožnený vďaka dvom komorám sifónu
- Záruka 25 rokov

Rozsah dodávky

- Fixačný materiál pre uchytenie nastaviteľných nôh: skrutka M6x12 – 2 ks
- Kotviaci set: vrut Ø6x50 mm – 2 ks, hmoždinka Ø10 mm – 2 ks, vrut Ø4,2x38 mm – 3 ks, hmoždinka Ø8 mm – 3 ks
- Inštalačný kryt koryta
- Nerezový dizajnový rošt SHADE mat
- Ochranná fólia goliera žľabu a vtoku do sifónu
- Samolepiaca hydroizolačná páska
- Žľab zmontovaný so sifónom



Objednací kód, Logistické informácie

Kód	EAN	Hmotnosť (kus balenie paleta)	Rozmer (kus balenie)	Množstvo (balenie paleta)
APZ5-SHADE-1050	8595580500122	7,38 59,03 197,1 kg	1120x160x205 mm	8 24 ks

Záruky	Colný kód	Normy
2/25 rokov *	39229000	EN 1253

Technické parametre

- Celková stavebná výška 165-220 mm
- Minimálna hrúbka betónu 100 mm
- Odolnosť zápachovej uzávery proti tlaku 982 Pa
- Odpadové potrubie priemer 50 mm
- Prietok 60-68,8 l/min
- Šírka krytu 60 mm
- Stavebná hĺbka 64 mm
- Zápachová uzáverka 50 mm