

APZ5-SHADE-1050 Spa

Дренажна система для монтажу в стіну,
накладна панель нержавіюча сталь-мат

Галузь застосування

Для безбар'єрного доступу

Для установки в стіну

Для використання всередині приміщень

Підходить для приміщень з високою прохідністю - басейни, спа, оздоровчі

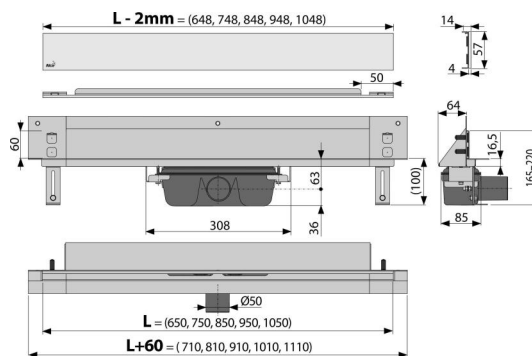
центри

Характеристика

- Легкоз'ємна захисна планка з глянцевої нержавіючої сталі
- Комір і гідрозатвор захищені спеціальною плівкою, лоток для решітки захищений вкладишем з пінопласту
- Матеріал сифона: поліпропілен
- Матеріал жолоба: нержавіюча сталь AISI 304, DIN 1.4301
- Вручну легко чиститься сифон, аж до стічної труби
- Можливість виготовлення з комбінованим гідрозатвором
- Система може бути виготовлена зі світлодіодним підсвічуванням
- Водовідвідний жолоб з нержавіючої сталі (обробленої методом травлення і пасивації, а також пройшла електрохімічне полірування)
- Самоклеючі стрічки для якісної гідроізоляції
- Сифон міцно з'єднується з жолобом – 100% водонепроникність
- Монтажна глибина 64 мм
- Система знаходиться за межами зони механічної напруги
- Водовідведення здійснюється через зазор між краєм плитки для підлоги і захисною панеллю жолоба, яка є частиною облицювання стіни.
- Висока швидкість стоку можлива завдяки двом камерам сифона.
- 25 років гарантія

Зміст комплекту

- Монтажний комплект для кріплення регульованих ніжок: болт М6х12 – 2 шт.
- Монтажний комплект: шуруп Ø6х50 – 2 шт., Дюбель Ø10 – 2 шт., Шуруп Ø4,2х38 – 3 шт., Дюбель Ø8 – 3 шт.
- Монтажний вкладиш для захисту лотка жолоба
- Дизайнерська решітка з нержавіючої сталі SHADE матова
- Захисна плівка для коміра жолоба і впускного отвору сифона
- Самоклеючі гідроізоляційні стрічки
- Водовідвідний жолоб з сифоном



Код замовлення, Логістична інформація

Код	EAN	Вага (шт упаковка палета)	Розміри (шт упаковка)	Кількість (упаковка палета)
APZ5-SHADE-1050	8595580500122	7,38 59,03 197,1 кг	1120x160x205 MM	8 24 шт

Гарантія	Митний код	Властивості
2/25 років *	39229000	EN 1253

Технічні характеристики

- Загальна висота монтажу 165-220 mm
- Мінімальна товщина бетону 100 mm
- Опір гідрозатвора проти тиску 982 Pa
- Стічна труба 50 mm
- Стік води 60-68,8 l/min
- Ширина корпусу 60 mm
- Монтажна глибина 64 mm
- Гідрозатвор 50 mm