

# APZ5-TWIN-650 Spa

კედელში დასამონტაჟებელი სადრენაჟო სისტემა, ფილის ქვეშ სამონტაჟო პანელით

## განმარტება

უბარიერო ხელმისაწვდომობისთვის  
კედელზე დაყენებისთვის  
შენიშნის შიდა გამოყენებისთვის  
მისადაგება ხშირი მოხმარების სივრცეებს - აუზები, სპები, გამაჯანმსაღებელი

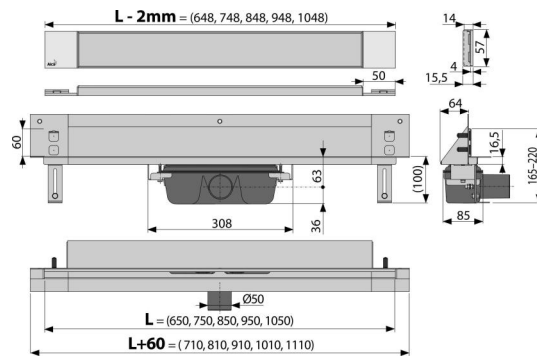
## ცენტრები

### დამახასიათებელი

- საყელო და წყლის ჩამკეტი დაცულია სპეციალური ფირით, უფრედი ბადისთვის დაცულია პოლისტიროლის ლაინერით
- სიფონის მასალები: პოლიპროპილენი
- ტრაპის მასალა: უჟანგავი ფოლადი AISI 304, DIN 1,4301
- ხელით, კანალიზაციის მილამდე მარტივად წმენდადი სიფონი
- შესაძლებელია დამზადებულ იქნას კომბინირებული წყლის ჩამკეტი
- სისტემა შეიძლება დამზადდეს დიოდური განათებით
- უჟანგავი ფოლადის საშხაპე ტრაპი (დამუშავებულია ზედაპირულად და პასივაციის მეთოდით და ელექტროქიმიური პოლირებით)
- თვითნებავადი ფირები მაღალი ხარისხის ჰიდროიზოლაციისთვის
- სიფონი მყარად უკავშირდება ტრაპს - 100% წყალგაუმტარობაზე
- სამონტაჟო სიღრმე 64 მმ
- სისტემა განთავსებულია მექანიკური დატვირთვის ზონის გარეთ
- წყალი მიედინება ტრაპში, იატაკის ფილის კიდისა და ნაპრალის დამცავ ზოლს შორის, რომელიც კედლის მოპირკეთების ნაწილია
- ორგანოფილუბიანი სიფონის წყალობით შესაძლებელია გადინების მაღალი სიჩქარის განვითარება
- გარანტია 25 წელი

### კომპლექტის შემადგენლობა

- სამონტაჟო ნაკრები სამონტაჟო რეგულირებადი ფეხები დამაგრებისთვის: ტანტიკი M6 x 12 - 2 ცალი.
- სამონტაჟო ნაკრები: შურუბი Ø6 x 50 - 2 ცალი, დუბელი Ø10 - 2 ცალი, შურუბი Ø4,2 x 38 - 3 ერთეული, დუბელი Ø8 - 3 ერთეული.
- სამონტაჟო ჩანართი, ტრაპის წყალსაწრეტის დასაცავად
- უჟანგავი ფოლადის ბადე TWIN - ფილების ჩასამაგრებელი
- ტრაპის საყელოს დამცავი ფირი და სიფონის შემშვები ნაწილი
- თვითნებავადი ჰიდროსაიზოლაციო ფირები
- საშხაპე ტრაპი სიფონით



## შეკვეთის ნომერი, ლოგისტიკური ინფორმაცია

კოდი	EAN	ნონა (ცალი   შეფუთვა   პლატაზე)	ზომები (ცალი   შეფუთვა)	რაოდენობა (შეფუთვა   პლატა)
APZ5-TWIN-650	8595580500139	4,41   35,32   126,0 კგ	720x160x205   მმ	8   24 ცალი

გარანტია 2/25 years \*      საბაჟო კოდი 39229000      ნორმები EN 1253

### ტექნიკური მახასიათებლები

- მონტაჟის საერთო სიმაღლე 165-220 mm
- ბეტონის მინიმალური სისქე 100 mm
- წნევისთან წყლის ჩამკეტის წინაღობა 982 Pa
- 50 mm
- წყლის ნაკადი 60-68,8 l/min
- კორპუსის სიგანე 60 mm
- 64 mm
- წყლის ჩამკეტი 50 mm