

APZ5-TWIN-850 Spa

Lefolyó rendszer a falba építéshez, burkolható fedlap

Alkalmazás

Akadálymentes hozzáféréshez

A falba építéshez

Beltéri használatra

Forgalmas helyiségekben alkalmazható – medencék, gyógyfürdők, wellness

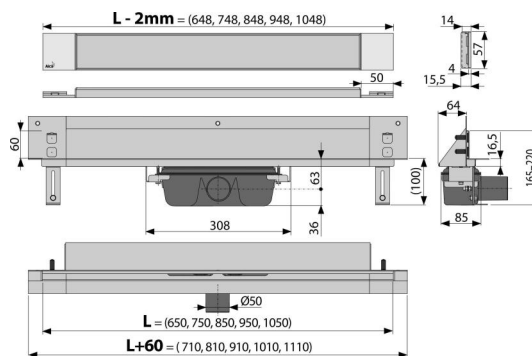
központok

Jellemzők

- Könnyen levehető fedél - behelyezhető burkolat vastagsága 12 mm
- A gallér és a szifon védve van fóliával és a vályú pedig hungarocell betéttel
- A szifon anyaga: polipropilén
- A folyóka anyaga: rozsdamentes acél AISI 304, DIN 1.4301
- Mechanikusan tisztítható szifon egészen a szennyvíz csatlakozásig
- Lehetséges a kombinált búzzár utólagos vásárlása
- Rendelhető LED-es háttér világítású kivitelben
- Zuhanyfolyókák rozsdamentes acélból (nemes anyagból revütlenítéssel passziválással, elektrokémiai polírozással)
- Öntapadó ragasztószalag a minőséges vízszigeteléshez
- A szifon mereven csatlakozik a folyókához – 100%-os vízszigetelés
- Szerelési mélység 64 mm
- A rendszer a mechanikai igénybevételű területen kívül van elhelyezve
- A víz elfolyása a folyókába csak a burkolat és a lefolyó rendszer szélei között, amely falburkolat része
- A magas átérésztő sebességet a két kamrás szifon teszi lehetővé
- 25 év garancia

Csomag tartalma

- Rögzítő anyag az állítható lábak rögzítéséhez: csavar M6×12 – 2 db
- Horgonyzó készlet: csavar Ø6×50 – 2 db, tiplik Ø10 – 2 db, csavar Ø4,2×38 – 3 db, tiplik Ø8 – 3 db
- Hungarocell betét a folyóka vályújához
- TWIN rozsdamentes rács a burkolat behelyezésére
- Védőfólia a gallér és szifon belsejének megvédéséhez
- Öntapadó vízszigetelő szalag
- Folyóka összeszerelve a szifonnal



Rendelési szám, Logisztikai információk

Kód	EAN	Súly (db csomagolás paletta)	Méret (db csomagolás)	Mennyiség (csomagolás paletta)
APZ5-TWIN-850	8595580500153	5,27 42,18 146,5 kg	920×160×205 mm	8 24 db

Garanciák	Vámtarifaszám	Szabványok
2/25 év *	39229000	EN 1253

Műszaki adatok

- Teljes szerkezeti magasság 165-220 mm
- Minimális aljzatbeton vastagság 100 mm
- A búzzár nyomás ellenállása 982 Pa
- Szennyvízelvezető cső átmérője 50 mm
- Átfolyás 60-68,8 l/min
- A fedlap szélessége 60 mm
- Szerelési mélység 64 mm
- Búzzár 50 mm