

ARZ1

Ъглов подов сифон без видим ръб за перфорирани решетки

Приложение

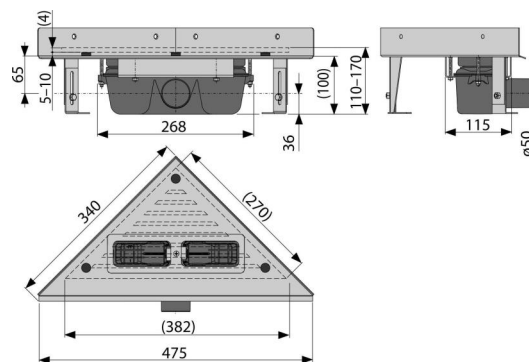
- За достъп до инвалидни колички
- За масивни перфорирани решетки от неръждаема стомана
- За отводняване на нивото на пода
- За монтаж в ъгъла на душ кабината
- За вътрешна употреба

Характеристики

- По-добра и безопасна връзка на изолацията от пода към стената
- Капака и клапана са защитени с фолио, а самият сифон с вложка от стиропор
- Материал: полипропилен
- Материал на дренажния сифон: неръждаема стомана AISI 304, DIN 1.4301
- Механично почистващ сифон до тръбата за отпадни води
- Възможност за закупуване на комбиниран клапан против миризми
- Линеен сифон от неръждаема стомана (втъвърден чрез ецване, пасивирание и електрохимично полиране)
- Самозалепваща лента за качествена хидроизолация
- Уловител, надеждно свързан с канализацията - 100% хидроизолация
- Височина 100 мм
- Вертикалният фланец позволява лесен монтаж и перфектна изолация на стената
- Регулируема височина
- Големият дебит се постига от системата за двойно отичане в двата хидрозатвора.
- 25 години гаранция

Обхват на доставката

- Комплект елементи за закрепване на регулируемите крачета: винт M6 x 12 - 3 бр
- Комплект за фиксиране: винт Ø6 x 50 - 2 бр., Дюбел Ø10 - 2 бр., Винт Ø4,2 x 38 - 4 бр., Дюбел Ø8 - 4 бр.
- Капак на инсталационния канал
- Яката и сифона са покрити от защитното фолио
- Самозалепваща се хидроизолационна лента
- Сифон в комплект с воден затвор



Продуктов код, Логистична информация

Код	EAN	Тегло (брой опаковка палет)	Размери (брой опаковка)	Количество (опаковка палет)
ARZ1	8595580500238	3,14 12,58 221,2 кг	490x125x330 595x395x435 мм	4 64 бр

Гаранция	Норми
2/25 гаранция *	EN 1253

Технически спецификации

- Обща монтажна височина 110-170 mm
- Минимална дебелина на бетона 100 mm
- Устойчивост на уловителя на миризми от налягане 982 Pa
- Диаметър на тръбата за отпадни води 50 mm
- Дебит 60-68,8 l/min
- Клас на натоварване K3 300 kg
- Затвор против миризми 50 mm