

# ARZ1

Sarokba építhető, perem nélküli zuhanyfolyóka, sarokba helyezhető perforált rácshoz

## Alkalmazás

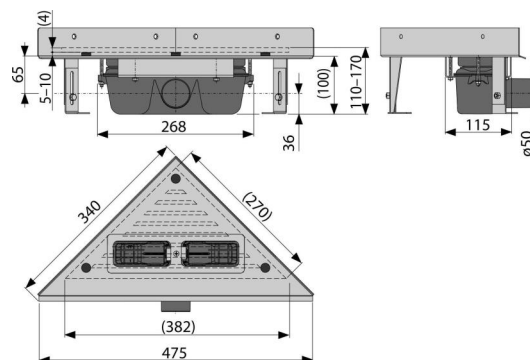
Akadálymentes hozzáféréshez  
 Masszív perforált rozsdamentes rácsokhoz  
 A zuhanyzó padlószint vízvezetéséhez  
 A zuhanyzsarok sarkába való beépítéshez  
 Beltéri használatra

## Jellemzők

- Minőségesebb és biztonságosabb szigetelési átmenet padlóról a falra
- A gallér és a szifon védve van fóliával és a vályú pedig hungarocell betéttel
- A szifon anyaga: polipropilén
- A folyóka anyaga: rozsdamentes acél AISI 304, DIN 1.4301
- Mechanikusan tisztítható szifon egészen a szennyvíz csatlakozásig
- Lehetséges a kombinált búzzár utólagos vásárlása
- Zuhanyfolyókák rozsdamentes acélból (nemes anyagból revütlenítéssel passziválással, elektrokémiai polírozással)
- Öntapadó ragasztószalag a minőséges vízszigeteléshez
- A szifon mereven csatlakozik a folyókához – 100%-os vízszigetelés
- Szerelési magasság 100 mm
- A függőleges gallér lehetővé teszi az egyszerű szerelést és a tökéletes fal szigetelést
- Állítható magasság
- A magas átérésztő sebességet a két kamrás szifon teszi lehetővé
- 25 év garancia

## Csomag tartalma

- Rögzítő készlet az állítható lábakhoz: csavar M6 × 12-3db
- Rögzítő készlet: csavar Ø6 × 50 - 2db, tipli Ø10- 2db, csavar Ø4,2x38 - 4db, tipli Ø8 - 4db
- Hungarocell betét a folyóka vályújához
- Védőfólia a gallér és szifon belsejének megvédéséhez
- Öntapadó vízszigetelő szalag
- Folyóka összeszerelve a szifonnal



## Rendelési szám, Logisztikai információk

Kód	EAN	Súly (db   csomagolás   paletta)	Méret (db   csomagolás)	Mennyiség (csomagolás   paletta)
ARZ1	8595580500238	3,14   12,58   221,2 kg	490×125×330   595×395×435 mm	4   64 db

## Garanciák

2/25 év \*

## Szabványok

EN 1253

## Műszaki adatok

- Teljes szerkezeti magasság 110-170 mm
- Minimális aljzatbeton vastagság 100 mm
- A búzzár nyomás ellenállása 982 Pa
- Szennyvízvezető cső átmérője 50 mm
- Átfolyás 60-68,8 l/min
- Terhelési osztály K3 300 kg
- Búzzár 50 mm