

ARZ1

Canal de scurgere de colț pentru duș fără margine pentru grătar perforat

Aplicație

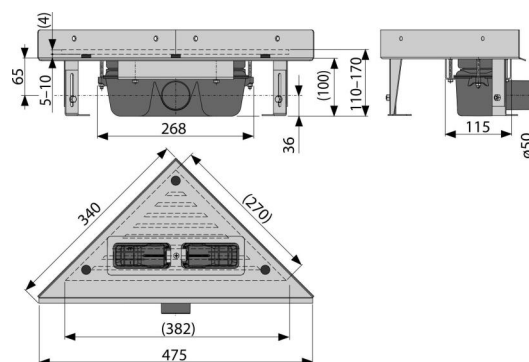
- Acces pentru scaune cu roțile
- Pentru grătare masive perforate din oțel inoxidabil
- Pentru evacuarea apei din incinta de duș
- Pentru instalarea în colțul incintei de duș
- Pentru folosire în interior

Caracteristici

- Tranziție mai bună și mai sigură a izolației de la pardoseală la perete
- Gulerul și sifonul sunt protejate cu folie, iar fanta canalului e protejată de o inserție de polistiren
- Material sifon – polipropilenă
- Materialul canal de scurgere: oțel inoxidabil AISI 304, DIN 1.4301
- Sifonul se poate curăța complet, până la țeava de evacuare
- Posibilitate de achiziționare a unui sifon anti miros combinat
- Canal de scurgere pentru duș fabricat din oțel inoxidabil (material călit prin decapare, pasivizare și lustruire electrochimică)
- Bandă adezivă pentru hidroizolare de calitate
- Sifonul este fixat de bază – 100% impermeabil
- Înălțime de construcție 100 mm
- Marginea verticală a rigolei permite o instalare simplă și o izolare perfectă la perete
- Înălțime reglabilă
- Debitul mare este posibil datorită sifonului dublu
- Grosime 25 mm

Conținutul pachetului

- Set de fixare pentru ancorarea picioarelor reglabile: șurub M6 x 12 - 3 buc
- Set de fixare: șurub O6 x 50-2 buc, diblu Ø10 - 2 buc, șurub Ø4.2 x 38-4 buc, diblu Ø8 - 4 buc
- Capac din polistiren pentru protecție
- Gulerul și gura sifonului anti-miros sunt acoperite de folia protectoare
- Bandă autoadezivă pentru hidroizolație
- Canalul de scurgere este asamblat cu tot cu sifon



Detalii pentru comandă, Informații logistice

Cod	EAN	Greutate (buc ambalare palet)	Dimensiuni (buc ambalare)	Cantitate (ambalare palet)
ARZ1	8595580500238	3,14 12,58 221,2 kg	490x125x330 595x395x435 mm	4 64 buc

Garanție 2/25 ani * **Norme** EN 1253

Parametrii tehnici

- Înălțime totală de instalare 110-170 mm
- Grosimea minimă a betonului 100 mm
- Rezistența sifonului anti-miros la presiune 982 Pa
- Diametrul țevii Deșeuri 50 mm
- Debit 60-68,8 l/min
- Clasa de sarcină – K3 300 kg
- Sifon anti miros 50 mm