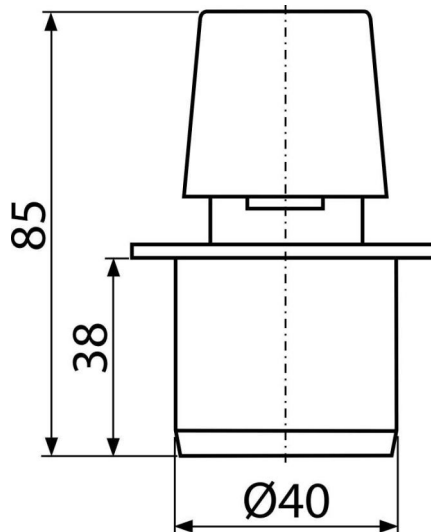


АРН40

Анти-вакуумна въздушна клапа за канализация DN40



Приложение

Допускане на въздух към тръбата за отпадни води

Характеристики

- Материал: полипропилен
- Позволява всмукване на въздух в тръбата за отпадни води, ако в системата възникне вакуум
- Той предотвратява проникването на миризма от канализацията
- Ø40 мм

Обхват на доставката

- Глава

Продуктов код, Логистична информация

Код	EAN	Тегло (брой опаковка палет)	Размери (брой опаковка)	Количество (опаковка палет)
АРН40	8595580500429	0,04 2,78 97,7 кг	85x50x50 790x390x390 мм	75 2100 бр

Гаранция Митнически код Норми
2/2 гаранция * 39174000 EN 12380

Технически спецификации

- Въздушен поток при 250 Pa 1,45 l/s