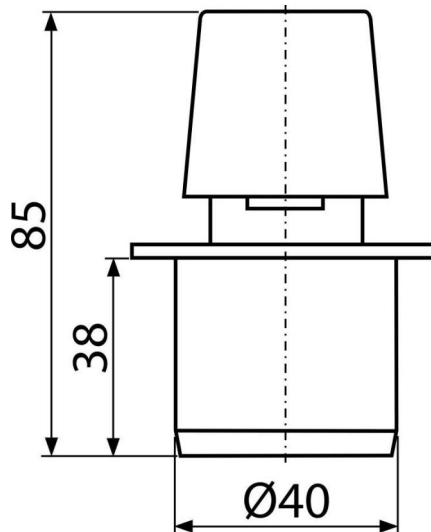


APH40

Přívzdušňovací hlavice DN40



Použití

Pro přívzdušnění odpadního potrubí

Vlastnosti

- Materiál: polypropylen
- Umožňuje přísávání vzduchu do odpadního potrubí při podtlaku v systému
- Zamezuje prostupu zápachu z odpadního potrubí
- Ø40 mm

Rozsah dodávky

- Hlavice

Objednací kód, Logistické informace

Kód	EAN	Hmotnost (kus balení paleta)	Rozměr (kus balení)	Množství (balení paleta)
APH40	8595580500429	0,04 2,78 97,7 kg	85×50×50 790×390×390 mm	75 2100 ks

Záruky

2/2 roky *

Normy

EN 12380

Technické parametry

- Průtok vzduchu při 250 Pa 1,45 l/s