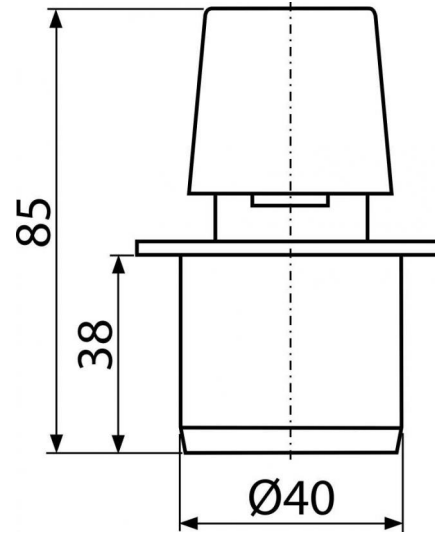


APH40

Вентиляционный клапан DN40

**Область применения**

Для поставки необходимого количества воздуха в канализационный стояк

Свойства

- Материал - полипропилен
- Позволяет поставлять воздух в канализацию при его дефиците в системе
- Предотвращает проникновение запаха из канализации
- Ø40 мм

Содержание комплекта

- Клапан

Код заказа, Логистическая информация

Код	EAN	Вес (шт упаковка паллета)	Размеры (шт упаковка)	Количество (упаковка паллета)
APH40	8595580500429	0,0425 12,7690 224,3040 кг	85×50×50 790×390×390 мм	300 4800 шт

Гарантии

2/2 лет

Таможенный кодСвойства

39174000

EN 12380