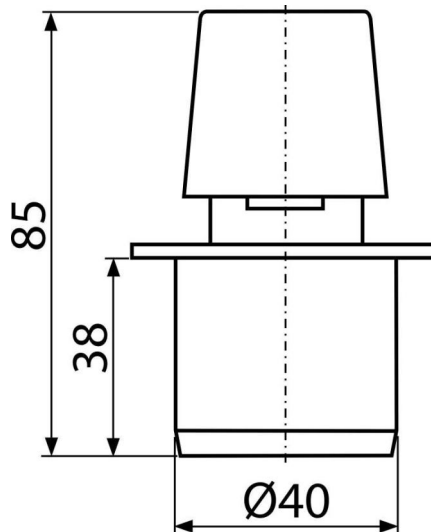


APH40

Повітряний клапан DN40



Галузь застосування

Для поставки необхідної кількості повітря в каналізаційний стояк

Характеристика

- Матеріал: поліпропілен
- Дозволяє постачати повітря в каналізацію при його дефіциті в системі
- Запобігає проникненню гризунів із каналізації
- Ø40 мм

Зміст комплекту

- клапан

Код замовлення, Логістична інформація

Код	EAN	Вага (шт упаковка палета)	Розміри (шт упаковка)	Кількість (упаковка палета)
APH40	8595580500429	0,04 2,78 97,7 кг	85×50×50 790×390×390 мм	75 2100 шт

Гарантія

2/2 років *

Властивості

EN 12380

Технічні характеристики

- Обсяг потоку повітря при тиску 250 Па 1,45 l/s