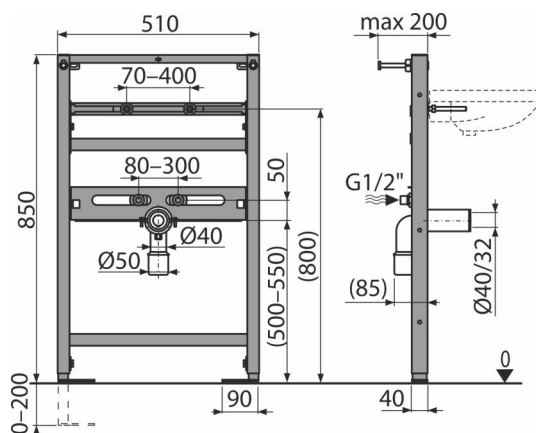


A104/850

Montážní rám pro umyvadlo



Použití

Pro montáž před nosnou stěnu nebo do sádkartonové konstrukce
 Pro montáž stojánkové armatury
 Pro závěsné umyvadlo

Vlastnosti

- Konstrukce rámu dovoluje kotvení k samostatné dostatečně nosné sádkartonové příčce nebo před nosnou stěnu
- Materiál: kov ošetřený práškovou barvou
- Nastavitelné kotvicí výsvně nohy s brzdou v rozmezí 0–200 mm
- Rozteč přívodu vody 80–300 mm
- Rozteč upevnění umyvadla 70–400 mm
- Samonosný rám
- Výškově stavitelné příčky

Rozsah dodávky

- Fixační set pro uchycení umyvadla: šroub M10×100 – 2 ks
- Fixační set: vrut Ø8×60 – 4 ks, hmoždinka Ø12 – 4 ks
- Krytky fixačního materiálu
- Odpadní koleno s těsněním
- Připojovací šroubení G1/2"–G1/2"
- Rám

Objednací kód, Logistické informace

Kód	EAN	Hmotnost (kus balení paleta)	Rozměr (kus balení)	Množství (balení paleta)
A104/850	8595580500641	7,40 7,40 241,9 kg	1125×515×75 1125×515×75 mm	1 30 ks

Záruky	Celní kód	Normy
2/15 let *	73089098	ČSN EN 14 688

Technické parametry

- Zátěžová zkouška 150 kg