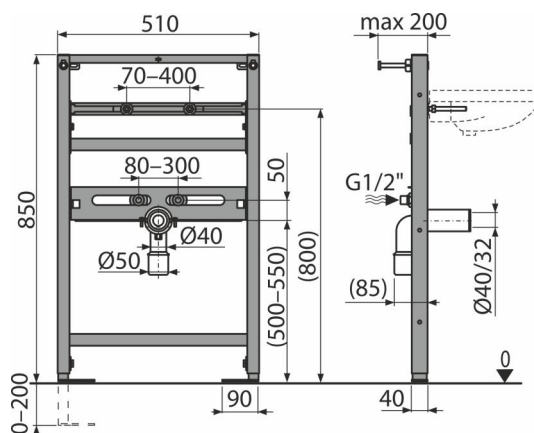


A104/850

Montagerahmen für Waschbecken



Anwendung

- Für den Einbau von vorne zu tragende Wand oder in Gipskartonkonstruktionen
- Für Montage der stehenden Armatur
- Für hängendes Waschbecken

Eigenschaften

- Die Rahmenkonstruktion ermöglicht eine Verankerung in ausreichend tragende Gipskartonkonstruktion oder vor tragender Wand
- Material: Metall pulverbeschichtet
- Einstellbare Ankerschenkel mit einer Bremse im Bereich von 0 bis 200 mm
- Befestigungsdistanz des Wasseranschlusses 80-300 mm
- Selbsttragender Rahmen
- Variable einstellbare Sprossen

Verpackungsinhalt

- Befestigungsmaterial für Waschbecken: Schraube M10x100 - 2 Stück
- Befestigungsset: Schraube Ø8x60 - 4 Stück, Dübel Ø12 - 4 Stück
- Gehäusen von Befestigungsmaterial
- Anschlussverschraubung G1/2"-G1/2"
- Rahmen

Bestellnummer, Logistische Informationen

Code	EAN	Gewicht (stück menge palette)	Maße (stück menge)	Verpackung (menge palette)
A104/850	8595580500641	7,40 7,40 241,9 kg	1125x515x75 1125x515x75 mm	1 30 Stk.

Die Garantien

2/15 Jahre * **Normen**
EN 14 688

Technische Parameter

- Belastungsprüfung 150 kg