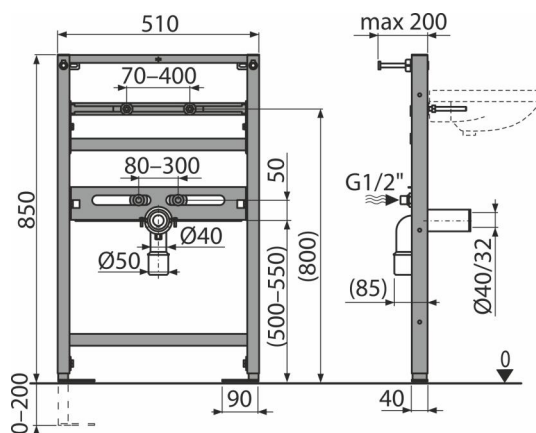


# A104/850

Szerelőkeret mosdóhoz



### Alkalmazás

Tartófal elé vagy gipszkarton szerkezetbe való falsík alatti szereléshez

Álló szerelvények szereléséhez

Függesztett mosdóhoz

### Jellemzők

- A keret szerkezete lehetővé teszi a rögzítést a különálló kellően tartó gipszkartonfalhoz vagy tartófal elé
- Anyaga: fém, porszórt felülettel
- Állítható horgonyláb fékkel, 0–200 mm feszítávolságban
- A vízbekötés rögzítésének feszítávolsága 80–300 mm
- Önhordó keret
- Függőlegesen állítható keresztartók

### Csomag tartalma

- Rögzítő készlet a mosdó felfogatásához: csavar M10×100 – 2 db
- Rögzítő szett: csavar Ø8×60 – 4 db, tipli Ø12 – 4 db
- Takarófedél a rögzítő készlethez
- Közcsavar G1/2"–G1/2"
- Keret

### Rendelési szám, Logisztikai információk

Kód	EAN	Súly (db   csomagolás   paletta)	Méret (db   csomagolás)	Mennyiség (csomagolás   paletta)
A104/850	8595580500641	7,40   7,40   241,9 kg	1125×515×75   1125×515×75 mm	1   30 db

### Garanciák

2/15 év \*

### Szabványok

EN 14 688

### Műszaki adatok

- Terhelési próba 150 kg