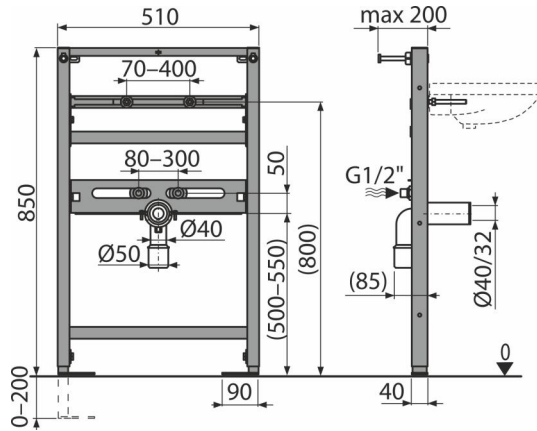


# A104/850

ნიჟარისთვის განკუთვნილი სამონტაჟო ჩარჩო



### განმარტება

შზიდ კედელზე მონტაჟისთვის ან თაბაშირ-მუყაოს კონსტრუქციაში შემრევთან დასაკავშირებლად დასაკიდი ხელსაბანისთვის

### დამახასიათებელი

- ჩარჩოს დიზაინი საშუალებას იძლევა დამონტაჟდეს ამ მიზნებისათვის განკუთვნილი საშრობი პროფილისთვის, ან შზიდ კედელზე
- მასალა: ფზენილის საღებავით დამუშავებული ლითონი
- რეგულირებადი მოძრავი ფეხები დიაპაზონში 0-200 მმ სამუხრუჭე სისტემით
- წყლის კავშირის ინტერვალი 80-300 მმ
- თვითმზიდი ჩარჩო
- სიმაღლე რეგულირებადი სამონტაჟო ძელები

### კომპლექტის შემადგენლობა

- სამონტაჟო ნაკრები ნიჟარის დასამაგრებლად: ხრახნია M10 x 100 - 2 ცალი.
- სამონტაჟო ნაკრები: ხრახნი Ø8 x 60 - 4 ცალი, ღუბელი Ø12 - 4 ცალი.
- ხრახნების დამზობი თავსახურები
- ხრახნიანი კავშირი წყალთან დაერთებისთვის: G1 / 2"-G1 / 2"
- ჩარჩო

### შეკვითის ნომერი, ლოგისტიკური ინფორმაცია

კოდი	EAN	ნონა (ცალი   შეფუთვა   პლატაზე)	ზომები (ცალი   შეფუთვა)	რაოდენობა (შეფუთვა   პლატა)
A104/850	8595580500641	7,40   7,40   241,9 კგ	1125x515x75   1125x515x75 მმ	1   30 ცალი

### გარანტია

2/15 years \*

### ნორმები

EN 14 688

### ტექნიკური მახასიათებლები

- საყრდენის შესაძლებლობა 150 kg