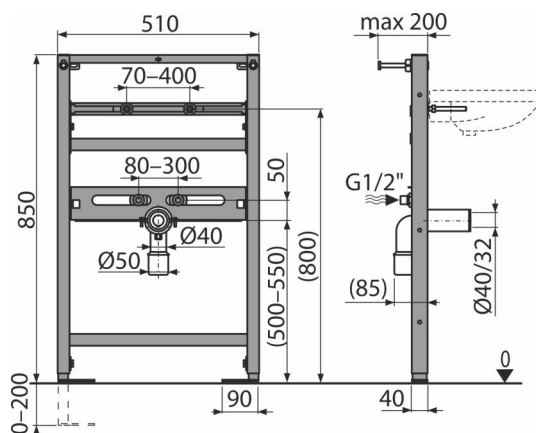


# A104/850

Rama montażowa do umywalki



## Zastosowanie

Do montażu przed ścianą nośną lub zabudowy w ścianach z karton-gipsu

Do montażu baterii stojącej

Do umywalki wiszącej

## Cechy

- Budowa ramy pozwala na zakotwiczenie w konstrukcji płyt gipsowo-kartonowych lub do ściany nośnej
- Materiał: metal malowany proszkowo
- Regulowane nogi kotwiące z hamulcem w zakresie 0-200 mm
- Rozstaw połączeń wody 80-300 mm
- Rama samonośna
- Regulowane rozpórki

## Zakres dostawy

- Elementy mocujące do mocowania umywalki: śruba M10×100 – 2 szt
- Zestaw mocujący: śruba Ø8×60 – 4 szt, kołek Ø12 – 4 szt
- Zaślepki mocowania
- Śrubunek G1/2"-G1/2"
- Rama

## Numer zamówienia, Informacje logistyczne

Kod	EAN	Waga (sztuka   pakowanie   paleta)	Wymiary (sztuka   pakowanie)	Ilość (pakowanie   paleta)
A104/850	8595580500641	7,40   7,40   241,9 kg	1125×515×75   1125×515×75 mm	1   30 szt

## Gwarancje

2/15 lat \*

## Kod celny

73089098

## Normy

EN 14 688

## Dane techniczne

- Test wytrzymałości 150 kg